



English Edition



AN 8000

Payout units

Diagrams



List of electrical and electronics schematics

Name	Reference	Page
Control Card	43309001-1	E-1
Control Card Schematic		E-2
Regulator Card	43309361-0	E-3
Regulator Card Schematic		E-4
Relay Card	43310061-2	E-5
Relay Card Schematic		E-6
Power Supply		E-7
4-tube fill card	43309050-0	E-8
Fill Card Schematic		E-9
Empty 4 th Tube Card	43309240-0	E-10
Empty Card	43309230-0	E-11
Empty Card Schematic		E-12
Classifier Interface Card	43305050-0	E-13
Communications Interface Card	43309260-0	E-13
Communications Interface Card Schematic		E-14
Display Keyboard Card	43305541-1	E-15
Display Keyboard Card Schematic		E-16
AN8000 EXE Protocol cable bundle	43212480-0	E-17

Continued...+



+ continued...

AN8000 MDB Protocol cable bundle -----	43212490-0 -----	E-18
AN8000 BDV Protocol cable bundle -----	43212460-0 -----	E-18
AN8000 Jones 4-Price cable bundle -----	43213160-0 -----	E-19
AN8000 Molex 4-Price cable bundle -----	43213730-0 -----	E-20
15-way AMP 4-price cable bundle -----	43215240-0 -----	E-21
AN8000 Universal cable bundle -----	43212500-0 -----	E-22
AN8000 Moe2prom cable bundle -----	43211860-2 -----	E-23
AN-E Selector cable bundle -----	43211750-0 -----	E-24
Interface + Classifier Coils cable bundle -----	43211620-0 -----	E-24
AN-E Empty Photodiodes cable bundle -----	43211560-0 -----	E-25
AN-E 4 th tube cable bundle -----	43211600-0 -----	E-25
LED Display cable bundle -----	43208770-2 -----	E-26
Aroma Trans.-Plaque interface cable bundle ---	43209110-0 -----	E-26
3-Tube motor cable bundle -----	43211690-0 -----	E-27
L66S Power supply, Outputs and Connector -----		E-28
L66S Selector Control Card -----	43309710-0 -----	E-29
General Diagram MDB -----		E-30

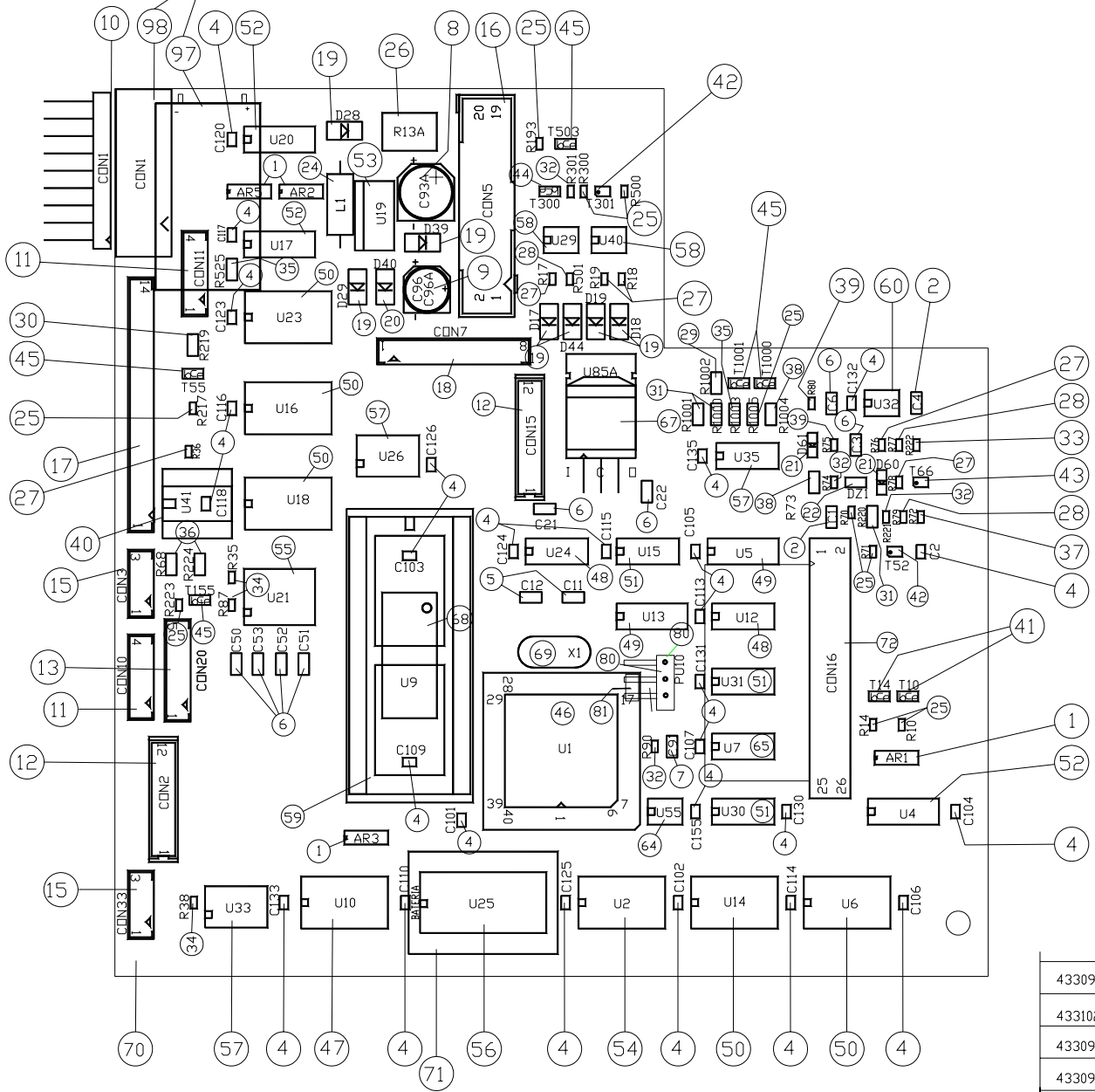
Date: October 21, 2004

English Edition

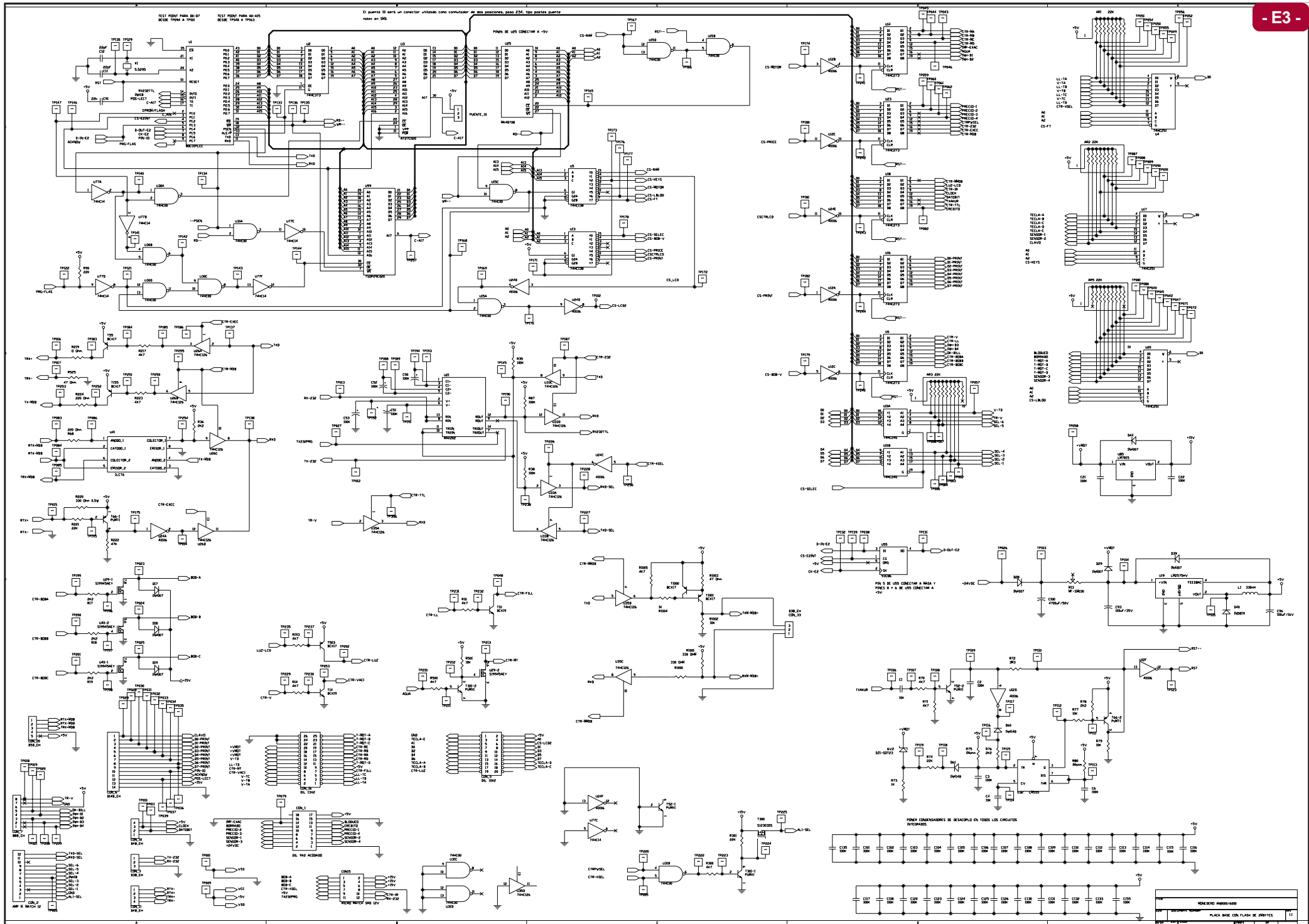
Azkoyen Medios de Pago, S. A. hereby reserves the right to introduce, without prior notice, all technical improvements derived from its constant research.

The names of the products and companies included or represented herein are the registered trademarks of their respective owners.

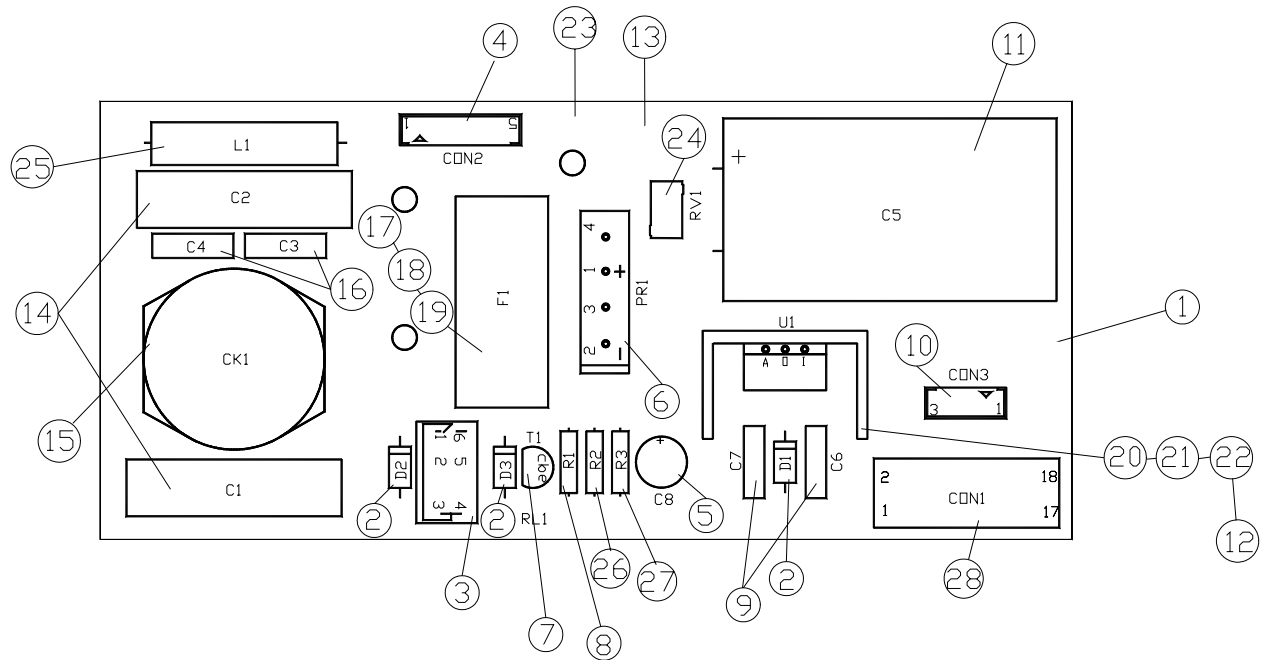
SOLO EN MONEDEROS AROMA



43309653-3									
43310261-2									
43309501-2									
43309651-3									
43309001-2									
NUMERO	ACABADO	MOD.	FECHA	DESCRIPCION			N° HOJA	FIRMA	
NUMERO:	43309001-0	DENOMINACION: TARJETA CONTROL AN-8000							
Material:	Espesor:	Escola:	Hoja:	1/2	Dwg		AII		
TCIA: SALVO ESPECIF. EN CONTRA	Fecha:		Firma:						
General : ±	Entre ejes ±		Diseñado		29/11/99	J.M. NAVARRO		AZKOYEN	
ang. : ±	agu. : ±		Dibujado		15/11/00	J.J. OLIVA			
		Comprob.							

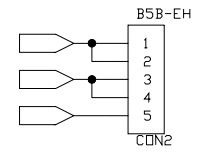
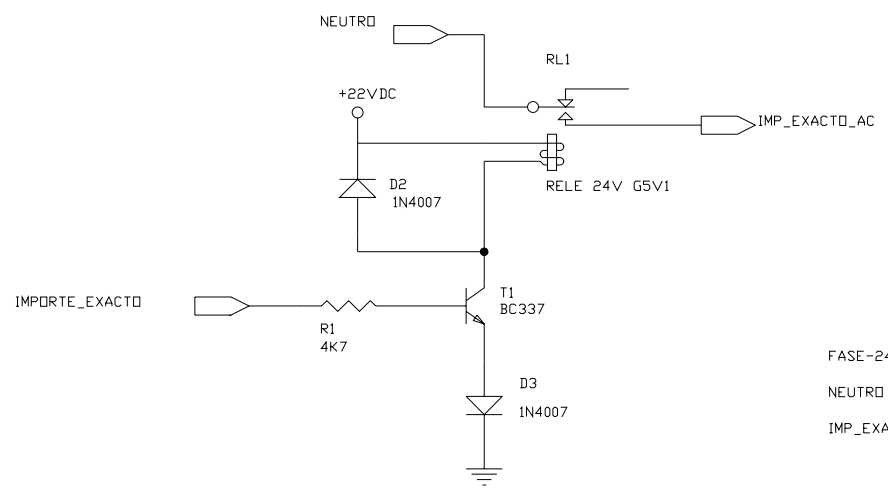
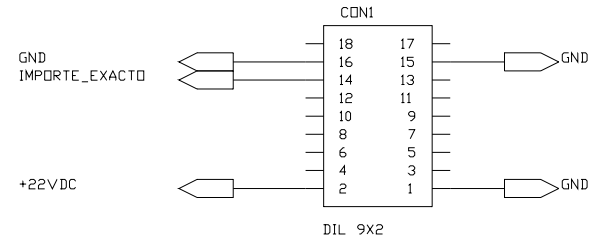
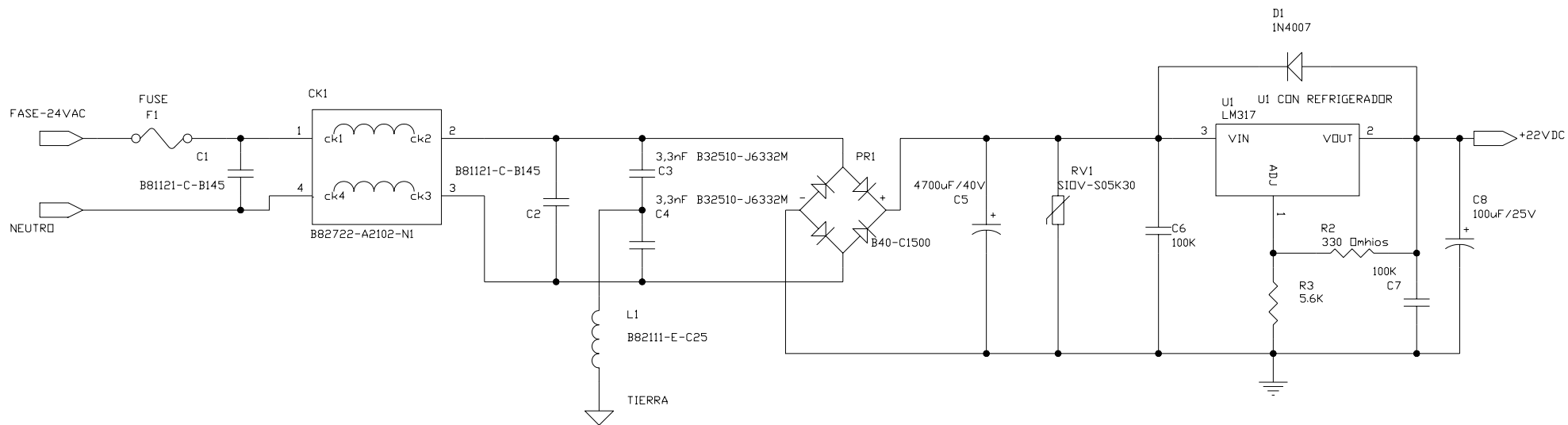


- E4 -		NUMERO	DENOMINACION	CANTIDAD	
		309361-0	TARJETA F.A. AN-8000		
		43309363-0	TARJETA F.A. AN-8000 TROP. SILICONA		
1	13104450-0	CIRCUITO IMPRESO		1	1
2	03300000-0	DIODO 1N4007		3	3
3	04600390-0	RELE OMRON G5V1 24VDC		1	1
4	03802950-0	CONECTOR JST 5 VIAS RECTO		1	1
5	03201620-0	CONDENSADOR ELECTR. 100uF/25V		1	1
6	03300150-0	RECTIFICADOR B40C 1500/1000		1	1
7	03400010-0	TRANSISTOR BC337		1	1
8	03100450-0	RESISTENCIA 4K7 1/4 W		1	1
9	03200760-0	CONDENSADOR 100 K		2	2
10	03802560-0	CONECTOR JST 3 VIAS		1	1
11	03200730-0	CONDENSADOR 4700 uF/40 VOLTIOS RADI.		1	1
12	03703310-0	C.I. LM317T		1	1
13	09703820-0	MATERIAL DE TROPICALIZAR			
14	03202580-0	COND. SIEMENS 10 nF B81121-C-B145		2	2
15	04801930-0	CHOQUE SIEMENS B82722-A2102-N1		1	1
16	03202590-0	COND. SIEMENS 3,3 nF B32510-J6332-M		2	2
17	04800290-0	PORTAFUSIBLES PFP2		1	1
18	04801790-0	PORTAFUSIBLES SEMIENCLOSED		1	1
19	04801310-0	FUSIBLE 1 AMPERIO		1	1
20	04801250-0	REFRIGERADOR SERADHE		1	1
21	01000021-0	TORNILLO M3x5		1	1
22	00000001-0	TUERCA HEXAGONAL M3		1	1
23	09708470-0	MATERIAL TROPICALIZAR SILICONA		3g	
24	03104770-0	VARISTOR SIOV S05K30		1	1
25	04802240-0	CHOQUE SIEMENS 100uH 1A B82111-E-C25		1	1
26	03101490-0	RESISTENCIA 330 Ohm. 1/4W 5%		1	1
27	03100190-0	RESISTENCIA 5K6 1/4W 5%		1	1
28	03805090-0	CONECTOR MOLEX SERIE 90152		1	1

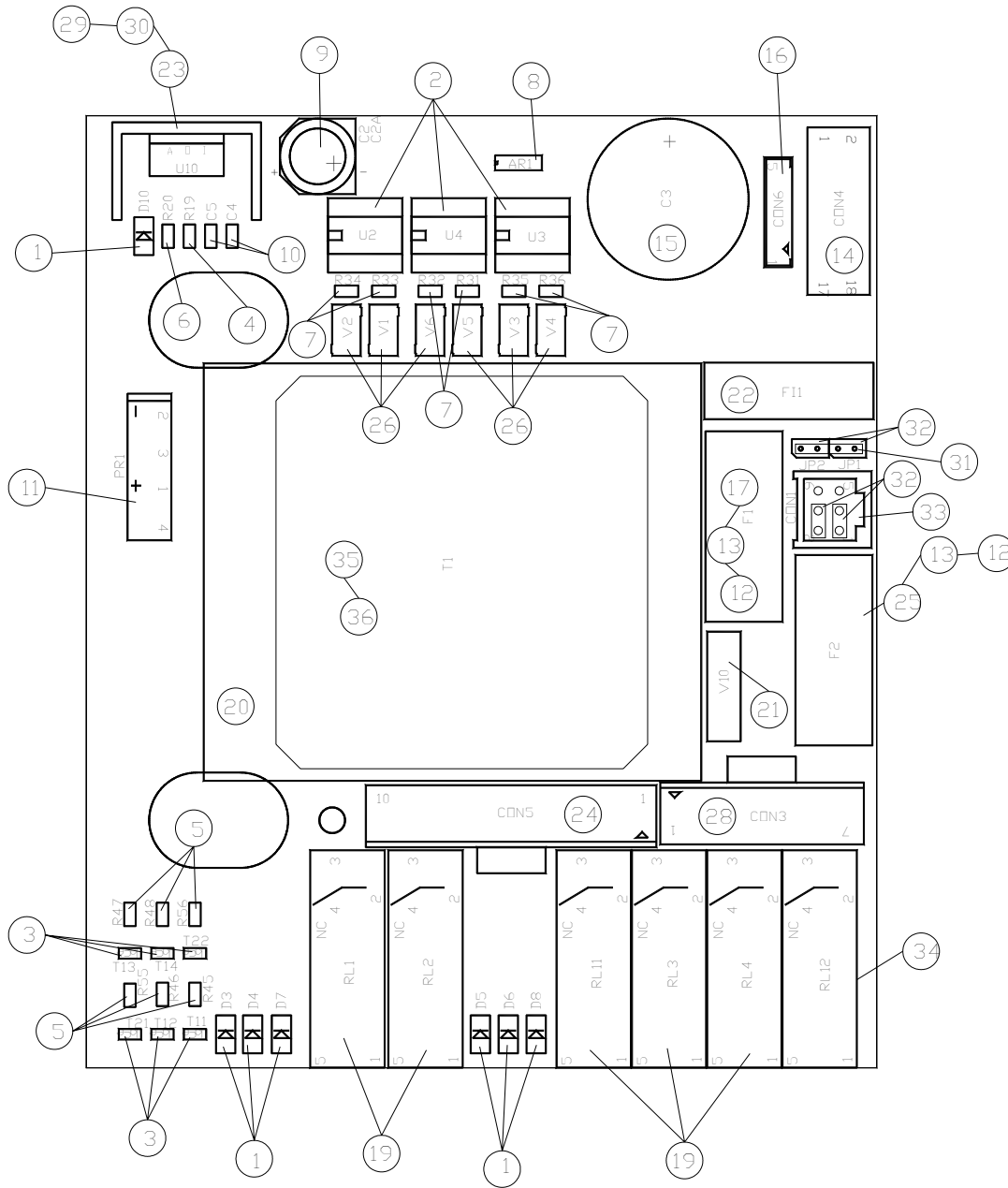


43309363-0		1	28/2/01	SE AGREGA NUEVA REF. 43309363-0	424	DLIVA
NUMERO	ACABADO	MOD.	FECHA	DESCRIPCION	Nº HOJA	FIRMA
NUMERO:	43309361-0	DENOMINACION: TARJETA F.A. AN-8000				
Material:	TCIA. SALVO ESPECIF. EN CONTRA	Espeesor:	Escala:	1/1	Hoja:	1
General: ±	Entre ejes ±	Fecha:	Firma:			
ang. ±	aguj. ±	Diseñado:	15/09/99	JM NAVARRO		
	Plegados: ±	Dibujado:	15/09/99	JM NAVARRO		
		Comprab:				

AZKOYEN



Title		
MONEDEROS AN-E		
Size	Document Number	Rev
Custom	TARJETA REGULADOR AN-E	1.1
Date:	Monday, March 05, 2001	Sheet 1 of 1

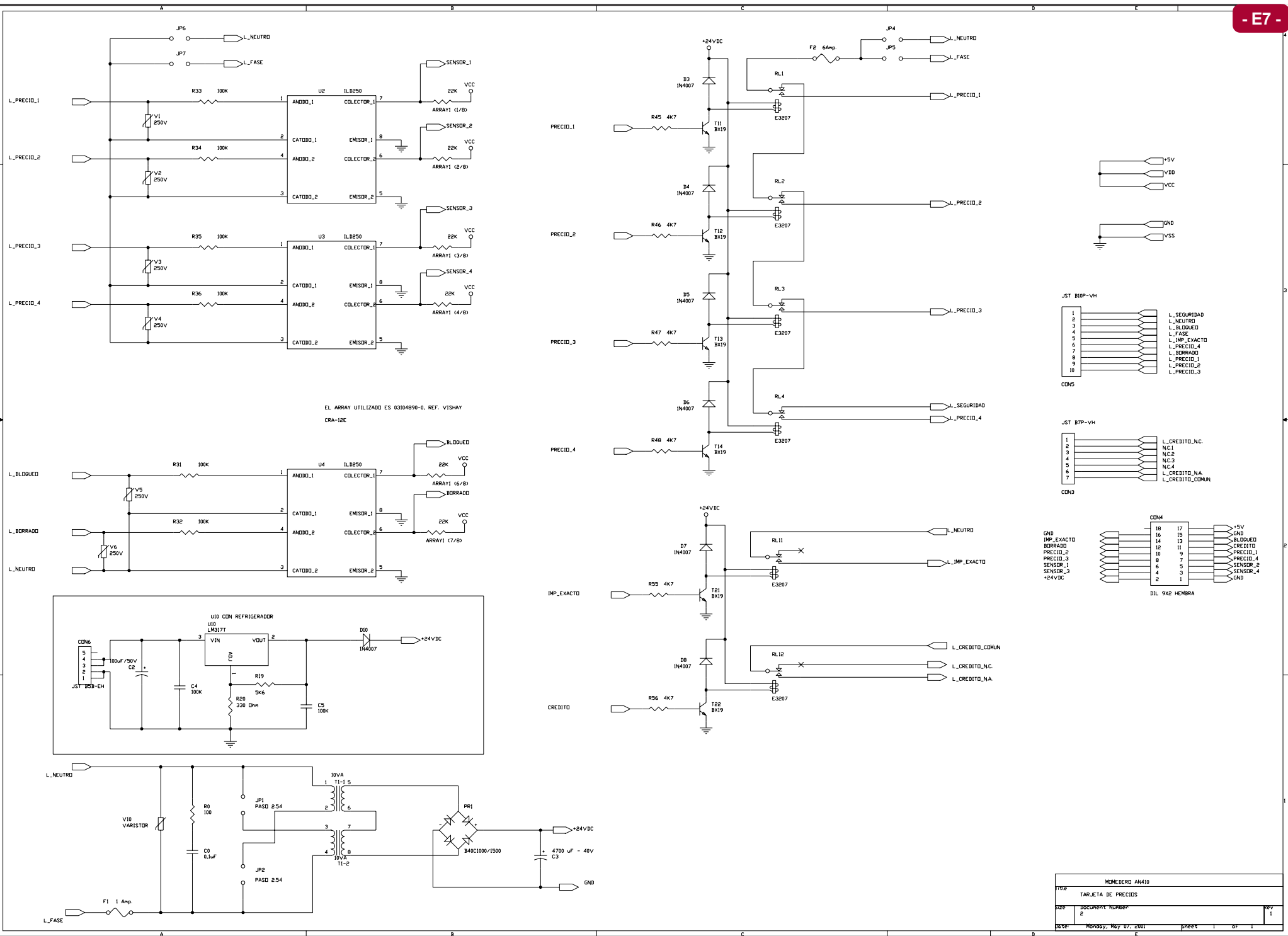


MARCA	NUMERO	DENOMINACION	CANTIDAD
	43310061-2	TARJETA RELES AN-8000	
	43310063-2	TARJETA RELES AN-8000 trop. silicona	
	43310853-0	TARJETA RELES AN-8000 24VAC silicona	
	43310851-0	TARJETA RELES AN-8000 24VAC	
1	03300290-0	DIODO BYG10J-TR SMD D0214	7 7 7 7
2	03702540-0	OPTOACOPLADOR DOBLE IL250	3 3 3 3
3	03400190-0	TRANSISTOR BC817/40 EMB	6 6 6 6
4	03102710-0	RESISTENCIA 330 Ohm SMD-1206 1/4W	1 1 1 1
5	03102240-0	RESISTENCIA 4K7 SMD-1206 1/4W	6 6 6 6
6	03103070-0	RESISTENCIA 5K6 SMD-1206 1/4W	1 1 1 1
7	03102660-0	RESISTENCIA 100K SMD-1206 1/4W	6 6
	03102450-0	RESISTENCIA 10K SMD-1206 1/4W	6 6
8	03104890-0	ARRAY DE RESISTENCIAS 22K (8+2) 1/8W	1 1 1 1
9	03200320-0	CONDENSADOR 100uf/50V RADIAL	1 1 1 1
10	03201110-0	CONDENSADOR CERAMICO 100nF SMD1206	2 2 2 2
11	03300150-0	PUNTE RECTIF. B40C 1500/1000	1 1 1 1
12	04800290-0	PORTAFUS. PFC15X20 AZUL 811003	2 2 2 2
13	04801790-0	TAPA PORTAFUS. RICHCO FC-320-R	2 2 2 2
14	03805090-0	CONECTOR MOLEX 90152 9X2	1 1 1 1
15	03200730-0	COND. ELECTRO.RADIAL 4700uf/40V	1 1 1 1
16	03802950-0	CTOR. JST B5B-EH-A 5V MACHO VERT.	1 1 1 1
17	04801310-0	FUSIBLE TEMPORIZADO TIPO T-1A	1 1 1 1
18	04801250-0	REFRIGERADOR SERADHE	1 1 1 1
19	04600360-0	RELE OMRON G6RN-1 24VDC	5 5 5 5
20	04300540-0	TRANSF. ENCAPSULADO (110+110) Y (9+9)	1 1
	04300550-0	TRANSF. ENCAPSULADO (12+12) S (9+9)	1 1
21	03101740-0	VARISTOR V-275 LA 20A	1 1 1 1
22	04800860-0	FILTRO REF.PMR-209MC6100 M-100	1 1 1 1
23	03703310-0	C.I. LM317T	1 1 1 1
24	03803510-0	CONECTOR JST B10T-VH	1 1 1 1
25	04800150-0	FUSIBLE TEMPORIZADO T-6A	1 1 1 1
26	04801940-0	VARIST. PHILIPS 275V 232259352716	6 6 6 6
27	13104550-1	CIRCUITO IMPRESO AN-8002/8004	1 1 1 1
28	03802790-0	CONECTOR JST B7P-VH	1 1 1 1
29	00000001-0	TUERCA HEXAGONAL M3	1 1 1 1
30	01000021-0	TORNILLO M3x5	1 1 1 1
31	03801550-0	POSTE MOLEX 2.54 4 VIAS	1 1 1 1
32	03801250-0	PUNTE MOLEX 2.54	4 4 4 4
33	03805390-0	CONECTOR 3X2 SERIE MOLEX 8723	1 1 1 1
34	04600360-0	RELE OMRON G6RN-1 24VDC	1 1 1 1
37	09703820-0	MATERIAL DE TROPICALIZAR	0.02 0.02 0.02
	09708470-0	MATERIAL DE TROPICALIZAR SILICONA	15 15
35	31092350-0	CHAPA TRANSFORMADOR PARA EMI	1 1 1 1
36	09704780	SILICONA NEGRA	0.02 0.02 0.02 0.02

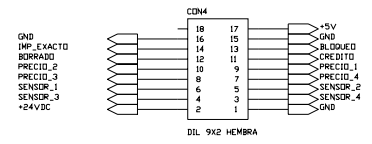
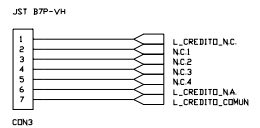
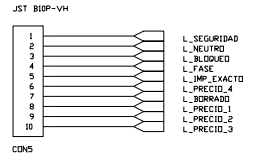
NOTA: La chapa con Ref: 31092350-0 se debe pegar con silicona negra Ref: 09704780

43310851-0				03102450-0 pos.7 04300550-0 pos.20	0543	OLIVER
43310853-0				Se añadieron 43310853-0 y 43310851-0 y tarjetas a guión 6.		
43310063-2				Avanza a guión 6. C.I. ref: 13104550	0446	MAYARR
				Añadir ref. por acabado negro	0424	MOLINA
				Añadir chapa transformador	0412	MAYARR
NUMERO	ACABADO	MOD.	FECHA	DESCRIPCION	FIRMA	
NUMERO:	43310061-2	DENOMINACION: TARJETA RELES AN-8000				
Historia	Especios	Ascolat	no. de 1/2	Desp	AUT	
TCIA, SALVO ESPECIF. EN CONTRA						
Generat	Entre e. des	Fecha	Clase	Desp	AUT	
Imp. de	Imp. de	Imp. de	Imp. de	Imp. de	Imp. de	





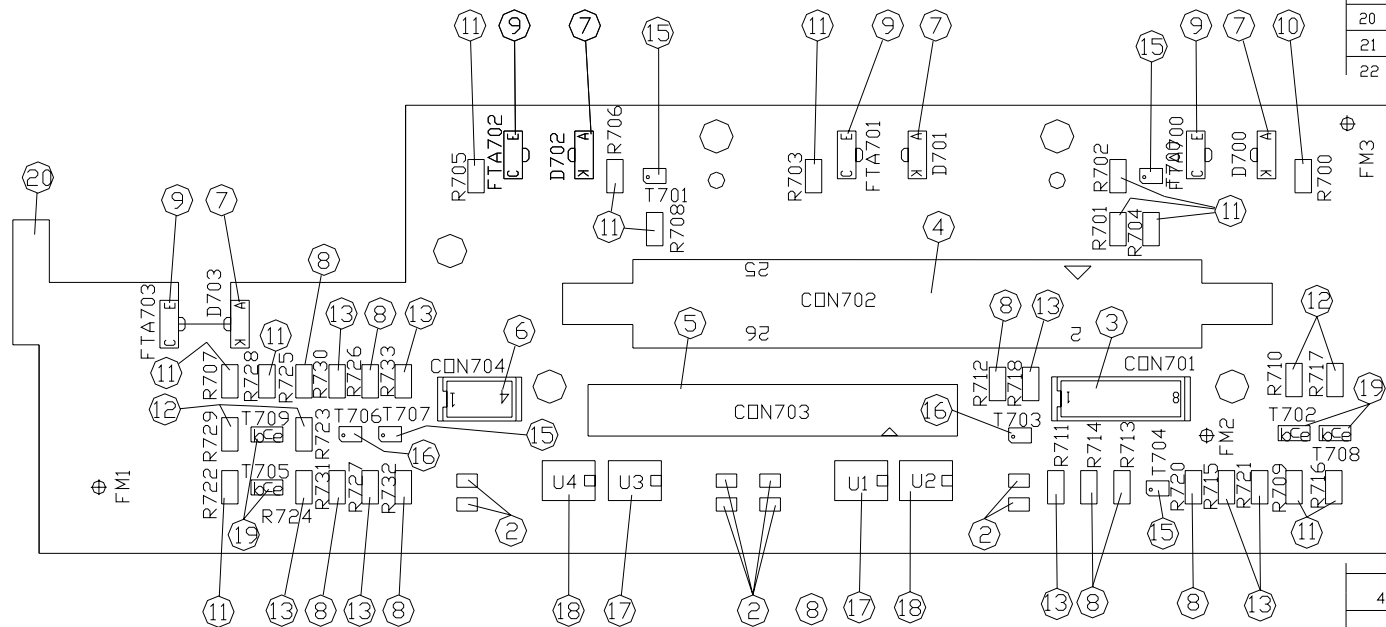
EL ARRAY UTILIZADO ES 03104890-0, REF. VISHAY
CRA-12E



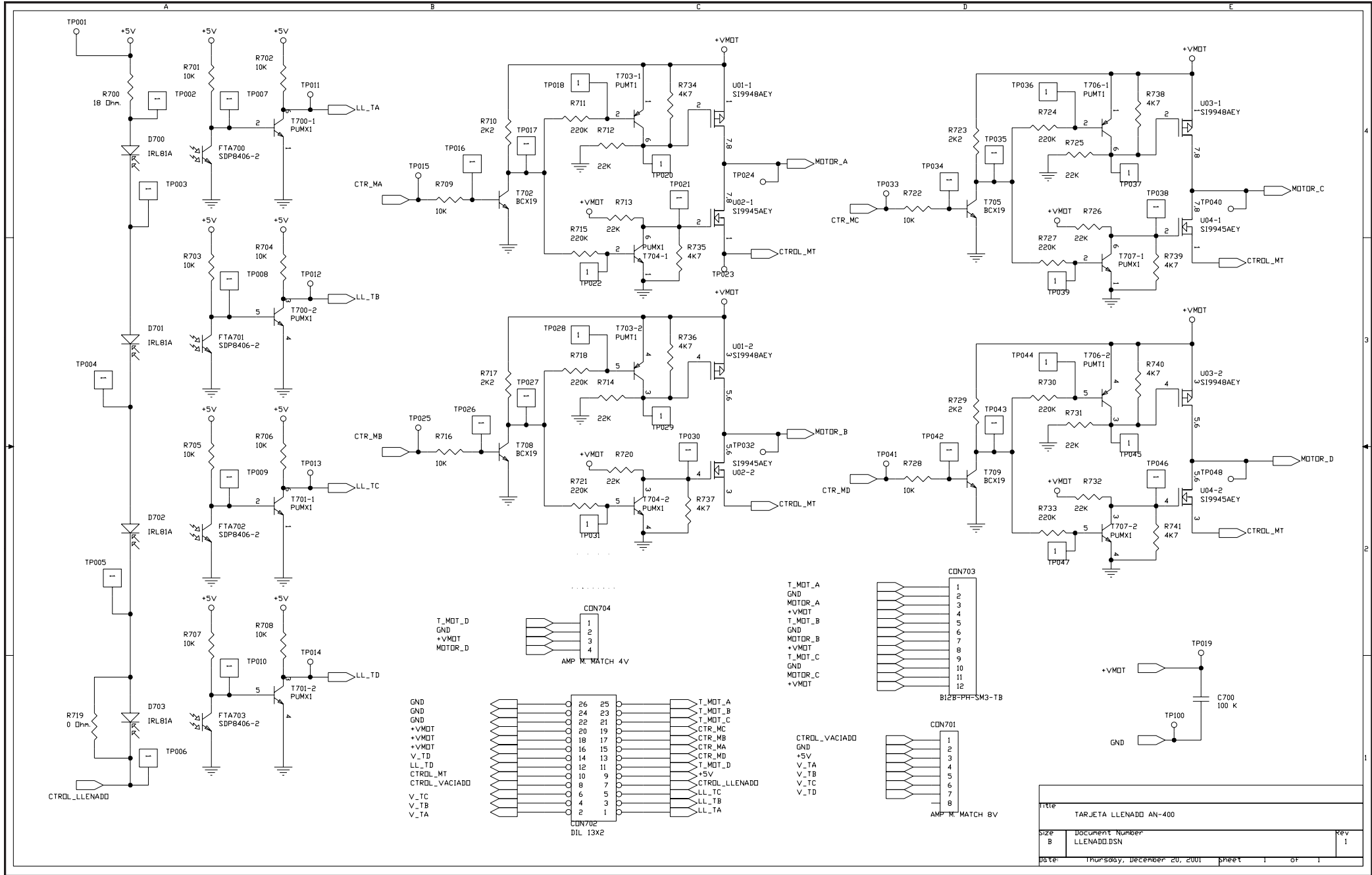
MOMEDERO AN410	
TARJETA DE PRECIS	
REV 2	DOCUMENT NUMBER
2	REV 1
DATE: Monday, May 07, 2001	sheet 1 of 1

MARCA	NUMERO	DENOMINACION	CANTIDAD			
	43309050-1	TARJETA LLENADO CUATRO TUBOS				
	43309051-1	TARJETA LLENADO CUATRO TUBOS TROP.				
	43309053-1	TARJETA LLENADO 4 TUBOS TROP. SILICONA				
2	03102280-0	RESISTENCIA SMD-0805 4K7 5%	8	8	8	
3	03804950-0	CTDR. M. MATCH SMD 8 VIAS	1	1	1	
4	03804970-0	CTDR. 13x2 MLX 10008673 CON EXT. CORTO	1	1	1	
5	03805100-0	CTDR. JST B12B-PH-SM3-TB SMD 12 VIAS	1	1	1	
6	03804750-0	CTDR. M. MATCH SMD 4 VIAS	1	1	1	
7	03500420-0	FOTODIODO IRL-81A	4	4	4	
8	03102230-0	RESISTENCIA 22K 5% ENCAP. 1206	8	8	8	
9	03500480-0	FOTOTRANSISTOR LPT-80A	4	4	4	
10	03102860-0	RESISTENCIA 18 OHM. 5% ENCAP. 1206	1	1	1	
11	03102450-0	RESISTENCIA 10K 5% ENCAP. 1206	12	12	12	
12	03102830-0	RESISTENCIA 2K2 5% ENCAP. 1206	4	4	4	
13	03102950-0	RESISTENCIA 220K 5% ENCAP. 1206	8	8	8	
15	03400390-0	DOBLE TRANSISTOR NPN PUMX1	4	4	4	
16	03400420-0	DOBLE TRANSISTOR PNP PUMT1	2	2	2	
17	03400430-0	DOBLE MOSFET P SI9948AEY SD-08	2	2	2	
18	03400380-0	DOBLE MOSFET N SI9945AEY SD-08	2	2	2	
19	03400190-0	TRANSISTOR BCX19 NPN ENCAP. SOT-23	4	4	4	
20	13104120-0	CIRCUITO IMPRESO TARJETA LLENADO AN-E	1	1	1	
21	09703820-0	MATERIAL TROPICALIZADO CERA	*			
22	09708470-0	MATERIAL TROPICALIZADO SILICONA	**			

* = CANTIDAD 0.003
 ** = CANTIDAD 3

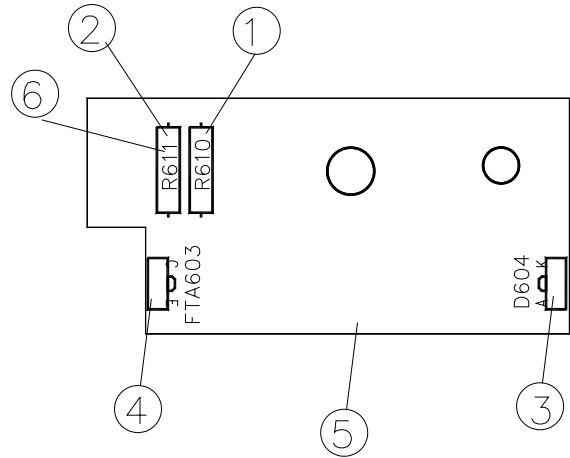


43309053-1					Tarjetas avanzan a -1.	675	DLIVER	
43309051-1		3	22/05/02	Pos. 10 ref. 03102860-0 antes 180R.				
43309050-1		2	28/2/01	Se agrega nueva ref. (acabado 3)	424	j.j. oliva		
		1	16/8/00	Se agrega nueva ref.	355	j.j. oliva		
NUMERO	ACABADO	MOD.	FECHA	DESCRIPCION	NO.	FIRMA		
NUMERO:	43309050-0	DENOMINACION: TARJETA LLENADO 4 TUBOS AN-8000						
Material:	Esponsor:	Escala:	Hoja:	1/1	Dwg	Alli		
TCIA. SALVO ESPECIF. EN CONTRA	Entre ejes ↓		Fecha:	Firma:				
General : ↓			Diseñado:	15/09/99	J.M. NAVARRO	AZKOYEN		
ang : ↓	oguj. ↓	Plegados: ↓	Dibujado:	15/09/99	TECNI-DIS			
					Conprob:			



Title		
TARJETA LLENADO AN-400		
Size	Document Number	Rev
B	LLENADO.DSN	1
Date	Thursday, December 20, 2001	sheet 1 of 1

MARCA	NUMERO	DENOMINACION	CANTIDAD			
	43309240-0	TARJETA VACIADO 4* TUBO				
	43310220-0	TARJETA VACIADO 4* TUBO/2				
1	03101640-0	RESISTENCIA 56 Ohm. 1/4 W	1	1		
2	03100720-0	RESISTENCIA 6K8 1/4 W	1			
3	03500420-0	FOTODIODO IRL81A	1	1		
4	03500480-0	FOTOTRANSISTOR LPT-80 (SDP8406)	1	1		
5	13104190-0	CIRCUITO IMPRESO VACIADO 4* TUBO	1	1		
6	03100580-0	RESISTENCIA 8K2 1/4 W 5%	1			

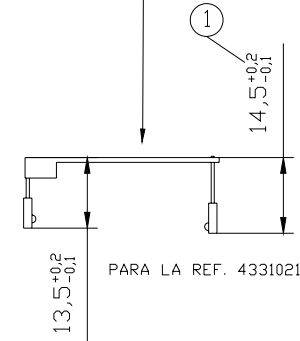
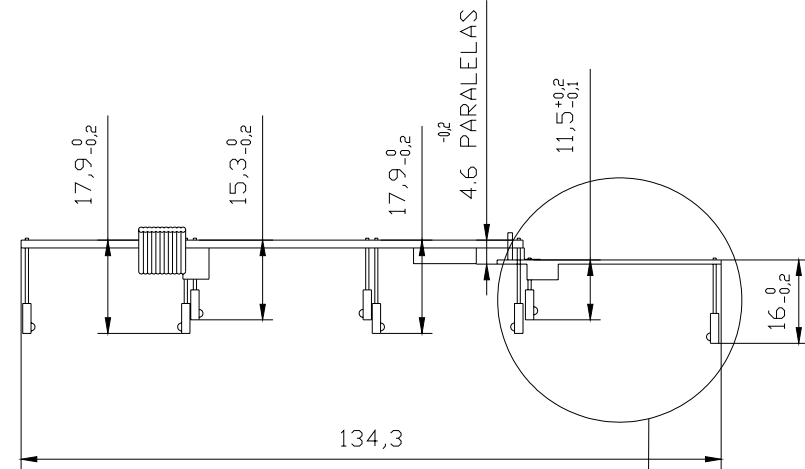
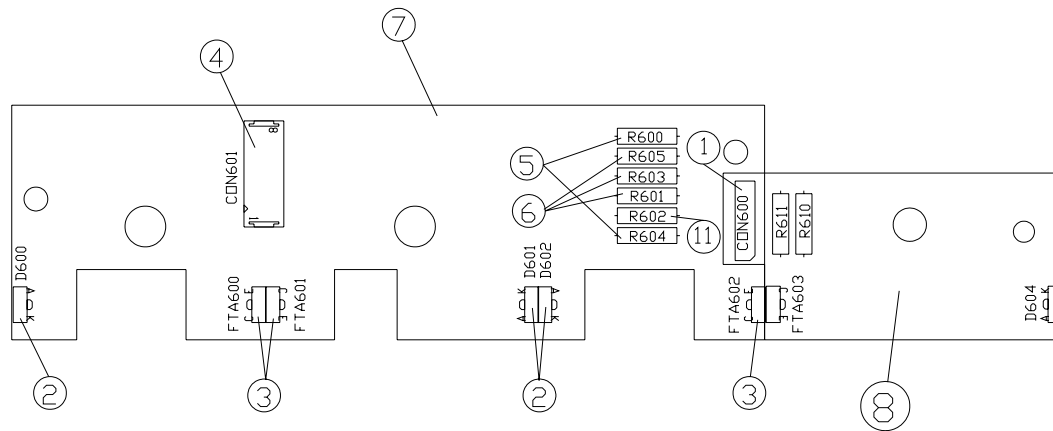


43310220-0							
43309240-0		2	27/09/01	Cambiar R de 100 a 56 Ohm.	573	Navarro	
		1	4-10-00	NUEVA REFERENCIA	0382	J.J.OLIVA	
NUMERO	ACABADO	MOD.	FECHA	DESCRIPCION	N° HOJA	FIRMA	
NUMERO:	43309240-0	DENOMINACION: TARJETA VACIADO 4* TUBO AN8000					
Material:	Espesor:		Escala: 1/1	Hoja: 1	DWG	All	
TCIA. SALVO ESPECIF. EN CONTRA			Fecha	Firma	AZKOYEN		
General : ±	Entre ejes : ±		Diseñado 27/05/99	J.J. OLIVA			
ang. : ±	oguj. : ±		Dibujado 27/05/99	J.J. OLIVA			
	Plegados: ±		Comprob.				



MARCA	NUMERO	DENOMINACION	CANTIDAD				
	43309230-0	TARJETA VACIADO AN-6000					
	43309370-0	TARJETA VACIADO AN-8000					
	43309371-0	TARJETA VACIADO AN-8000 TROP.					
	43310211-1	TARJETA VACIADO AN-8000 13.5 TROP					
	43310213-1	TARJ. VACIADO AN8000 13.5 TROP SILICONA					
1	03805110-0	POSTE MLX RECTO 4V 2.3mm 22-28-4040	1	1	1	1	1
2	03500420-0	FOTODIODO IRL81A	3	3	3	3	3
3	03500480-0	FOTOTRANSISTOR LPT-80 (SDP8406-2)	3	3	3	3	3
4	43211560-0	MAZD FOTODIODOS VACIADO AN-E	1	1	1	1	1
5	03100070-0	RESISTENCIA 100 Ohm. 1/4W	2	2	2	2	2
6	03100720-0	RESISTENCIA 6K8 1/4W	3	3	3	3	3
7	13104180-0	CIRCUITO IMPRESO VACIADO 3 TUBOS	1	1	1	1	1
8	43309240-0	TARJETA VACIADO 4º TUBO		1	1		
10	43310220-0	TARJETA VACIADO 4º TUBO 13.5				1	1
9	09708470-0	MATERIAL TROPICALIZADO SILICONA					**
	09703820-0	MATERIAL TROPICALIZADO		*	*		
11	03101640-0	RESISTENCIA 56 Ohm. 1/4W	1	1	1	1	1

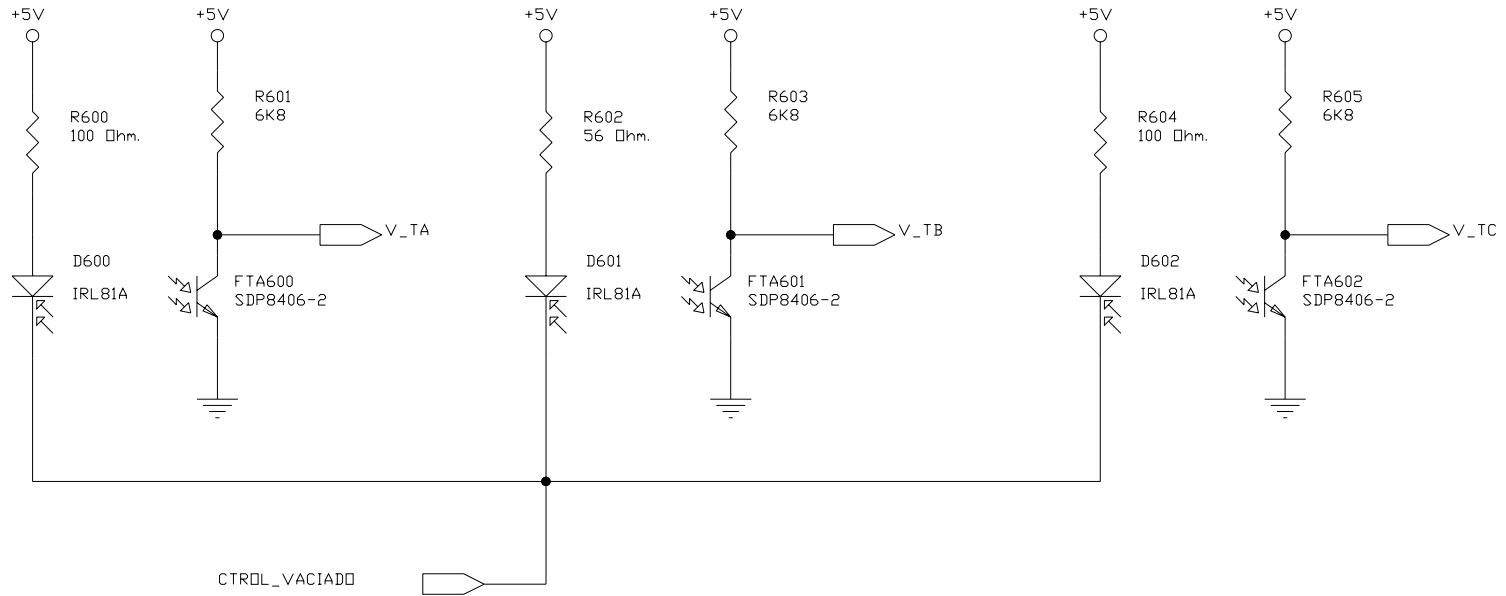
* = CANTIDAD 0.003
 ** = CANTIDAD 2



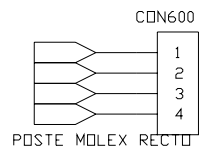
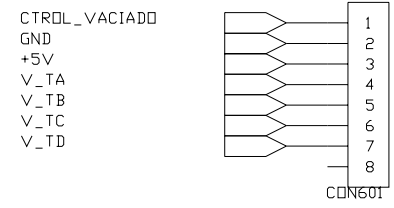
NUMERO	ACABADO	MOD.	FECHA	DESCRIPCION	HT	FIRMA
				FD D604 ERA 13.5. GUIDN ERA -0.	0971	DZKARIZ
5			6/04/04	EN REF.43310211-1 Y 43310213-1 ALTURA		
4			27/09/01	Cambiar R602 de 100 a 56 Ohm.	573	Navarro
3			28/2/01	SE AGREGA NUEVA REF. 43310213-0	424	OLIVA
2			23/10/00	SE AGREGA NUEVA REF. 43310211-0	382	OLIVA
1			16/8/00	SE AGREGA NUEVA REF. 43309371-0	355	OLIVA

NUMERO: 43309230-0		DENOMINACION: TARJETA VACIADO AN-8000	
Material:	Espesor:	Escala: 1/1	Hoja: 1
TCIA: SALVO ESPECIF. EN CONTRA	General: ± 0,2	Entre ejes: ±	ang.: ±
ang.: ±	agu.: ±	Plegados: ±	

Fecha	Firma	DWG	AII
Diseñado	15/09/99	JMNAVARRO	
Dibujado	15/09/99	JMNAVARRO	
Comprab.			

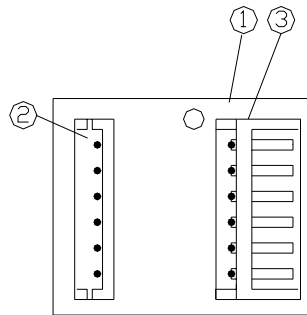


MICRO MATCH PCB.08P



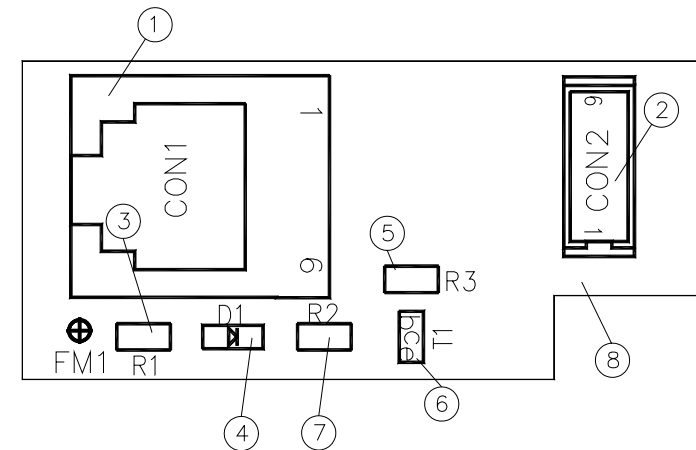
Title		
TARJETA VACIADO AN-300E		
Size	Document Number	Rev
A	(Doc)	1
Date:	Wednesday, September 15, 1999	Sheet 1 of 1

MARCA	NUMERO	DENOMINACION	CANTIDAD
	43305050-0	TAR. INTER. CLASIFICADOR	
	43305053-0	TAR. INTER. CLASIFICADOR TROP. SILICONA	
1	13102350-0	CIRCUITO IMPRESO	1 1
2	03802580-0	CONECTOR JST 6 VIAS RECTO	1 1
3	03802880-0	CONNECT. JST 6 VIAS ACODADO	1 1
4	09708470-0	MATERIAL TROPICALIZADO	0.5



43305053-0		1	28/2/01	SE AGREGA NUEVA REF.	424	OLIVA
NUMERO	ACABADO	MOD	FECHA	DESCRIPCION	Nº HOJA	FIRMA
NUMERO: 43305050-0		DENOMINACION: TAR. INTER. CLASIFICADOR				
Material: TCIA. SALVO ESPECIF. EN CONTRA		Escala: 2/1	Sustituye a:		Sustituido por:	
General: ±		Diseñado	Fecha	Firma		
ang.: aguj.: Plegados:		Dibujado	20-12-93	J.J.OLIVA		
		Comprob.	20-12-93	J.J.OLIVA		

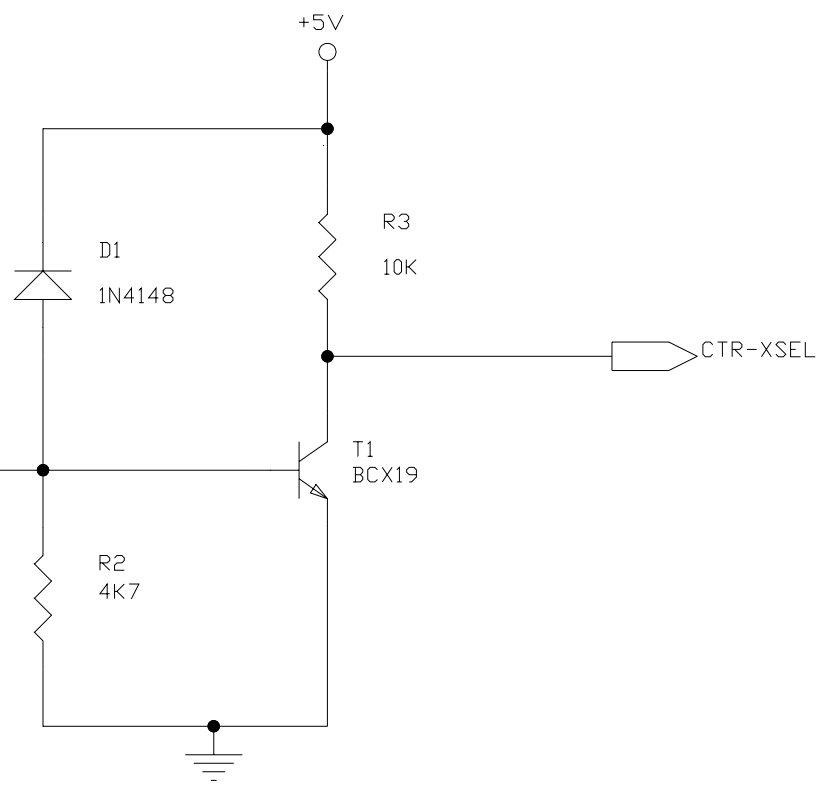
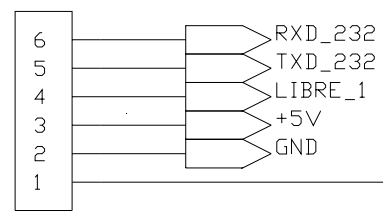
MARCA	NUMERO	DENOMINACION	CANTIDAD
	43309260-0	TARJETA INTERFACE COMUNICACIONES	
	43309263-0	TARJETA INTERFACE COMUNICACIONES SILICONA	
1	03805130-0	TOP MODULAR JACK SMD (180° - 6 VIAS)	1 1
2	03805020-0	CONECTOR M.MACTH 6 VIAS SMD	1 1
3	03102460-0	RESISTENCIA 47K 5% 1206	1 1
4	03300400-0	DIODO 4148 MINIMELF (LL4148)	1 1
5	03102450-0	RESISTENCIA 10K 5% 1206	1 1
6	03400190-0	TRANSISTOR NPN BCX19	1 1
7	03102240-0	RESISTENCIA 4K7 5% 1206	1 1
8	13104420-0	CIRCUITO IMPRESO TARJETA INTERFACE	1 1
	09708470-0	METRIAL TROPICALIZACION SILICONA	0.5



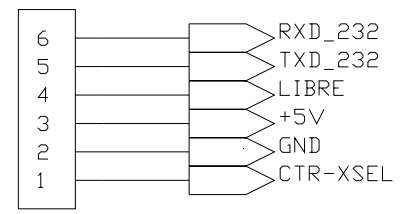
43309263-0		2	28-2-01	NUEVA ACABADO 43309263-0	0422	J.J.OLIVA	
		1	10-03-00	CREACION PLANO	0255	NAVARRO	
NUMERO	ACABADO	MOD.	FECHA	DESCRIPCION	Nº HOJA	FIRMA	
NUMERO: 43309260-0		DENOMINACION: TARJETA INTERFACE COMUNICACIONES					
Material: TCIA. SALVO ESPECIF. EN CONTRA		Espesor: ±	Escala: 1/1	Hoja: 1	DWG	All	
General: ±		Fecha	Firma				
ang.: ±		Diseñado	10/06/99				J.M.NAVARRO
		Dibujado	10/06/99				J.M.NAVARRO
		Comprob.					

MODULAR JACK 6 VIAS

CON1



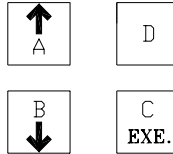
CON2



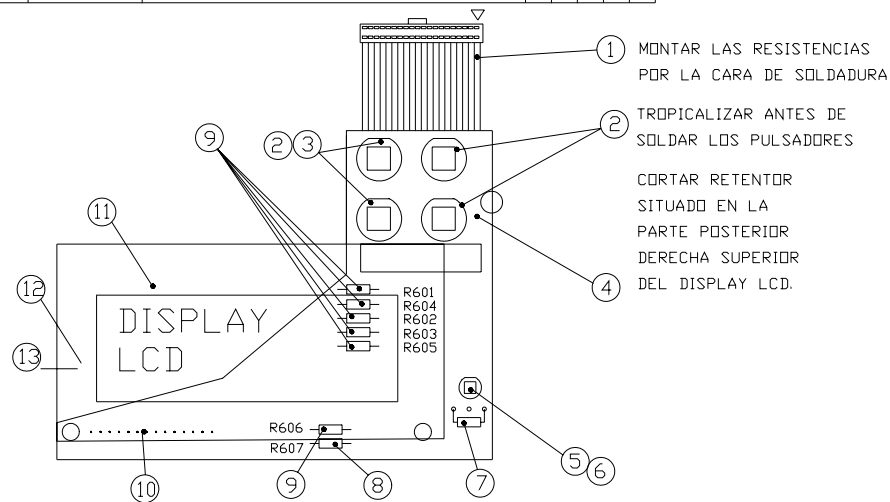
MICRO MATCH 6 VIAS SMD

Title		
TARJETA INTERFACE COMUNICACIONES		
Size	Document Number	Rev
Custom1		1.0
Date:	4 OCTUBRE 1999	Sheet 1 of 1

MARCA	NUMERO	DENOMINACION	CANTIDAD				
	43305541-1	TARJETA TECLADO DISPLAY AN400 CON LUZ					
	43308371-1	TARJETA TECLADO DISPLAY AN400 SIN LUZ					
	43308372-1	TARJT. TECLADO DISPLAY AN400 S/LUZ TROPIC					
	43308373-1	TARJT. TECL+DISP AN8000 S/LUZ TRD. SILICONA					
	43305543-1	TARJETA TECL+DISP AN8000 TROP SILICONA					
1	43204520-0	MAZO TECLADO DISPLAY	1	1	1	1	1
2	04000590-0	TECLA OMROM B3F-4050	4	4	4	4	4
3	04000780-0	CAPERUZA BLANCA OMROM B35-9B- 9x9	4	4	4	4	4
4	13101340-5	TARJETA TECLADO-DISPLAY	1	1	1	1	1
5	04000830-0	CAPERUZA ROJA OMROM B354R	1	1	1	1	1
6	04000840-0	TECLA OMROM B3F 1050	1	1	1	1	1
7	03102100-0	RESISTENCIA 0 Ohm. 1/4W.	1				
8	03100130-0	RESISTENCIA 680 Ohm. 1/4W.	1	1	1	1	1
9	03100200-0	RESISTENCIA 10K 1/4W.	6	6	6	6	6
10	03801550-0	POSTES MOLES 70343-14 VIAS	1	1	1	1	1
	03500450-0	DISPLAY LCD 16x2 2004STLDYGBN <VIKAY>	1				1
11	03500290-0	DISPLAY LCD 16x2 LC16202 TA		1	1	1	
12	09703820-0	MATERIAL DE TROPICALIZAR	0.003		0.003		
13	09708470-0	MATERIAL DE TROPICALIZAR SILICONA				3	3



LAS TECLAS SERAN GRABADAS CON LASER TAL Y COMO SE INDICA

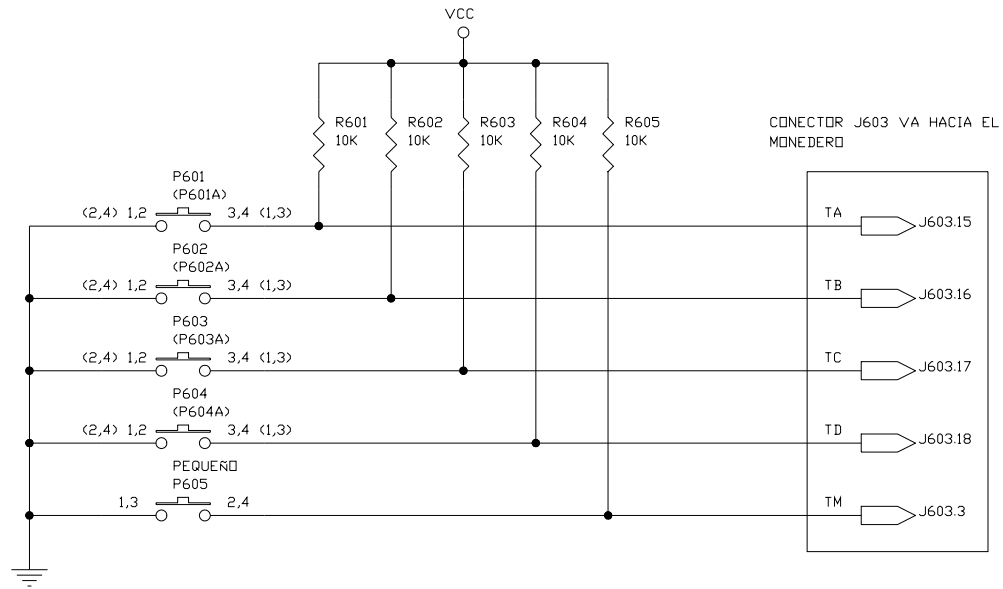


- 1 MONTAR LAS RESISTENCIAS POR LA CARA DE SOLDADURA
- 2 TROPICALIZAR ANTES DE SOLDAR LOS PULSADORES
- 3 CORTAR RETENTOR SITUADO EN LA PARTE POSTERIOR DERECHA SUPERIOR DEL DISPLAY LCD.
- 4
- 5
- 6
- 7
- 8
- 9
- 10
- 11
- 12
- 13

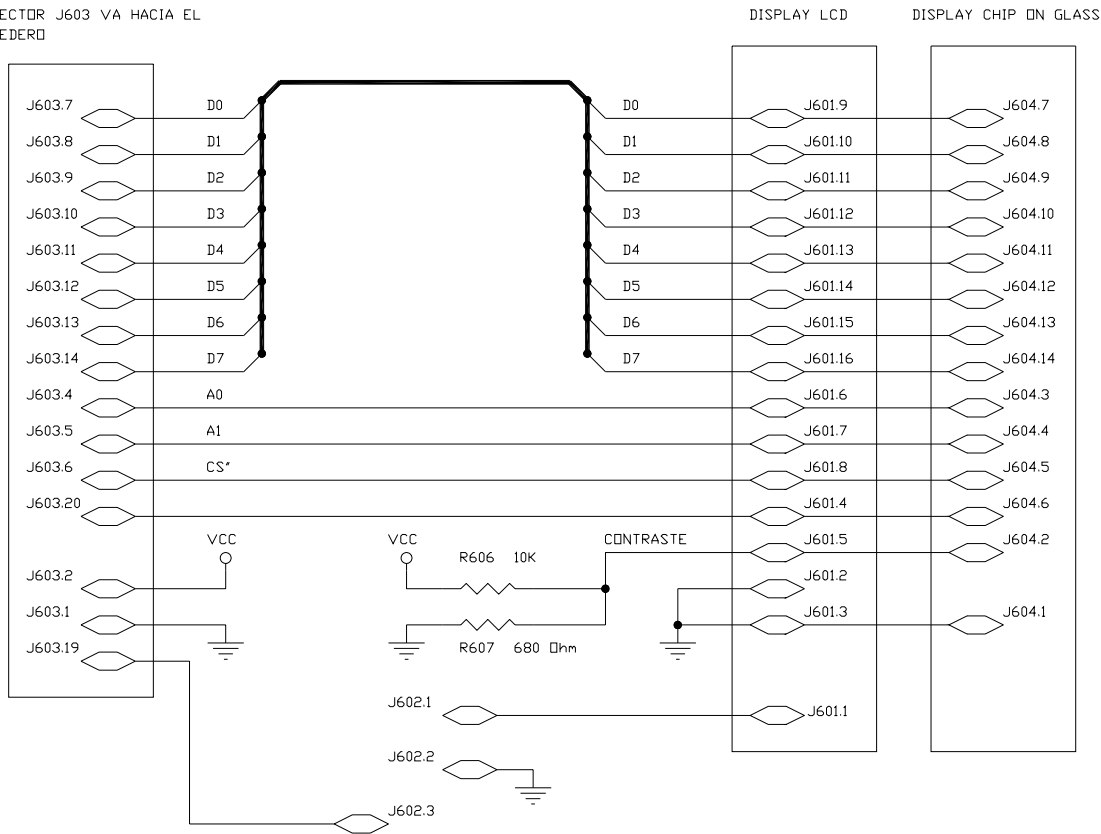
43308373-1	TROPICALIZADO	5	28/2/01	SE AÑADEN REFS. POR ACABADO SILICONA Y DE GUIÓN 0 A GUIÓN 1 A LAS TARJETAS	424	JJOLIVA
43305543-0	TROPICALIZADO	4	09/12/99	SE AVANZA DE GUIÓN 4 A GUIÓN 5 AL C.IMPRES.	0191	JMNAVARRO
43308372-1	TROPICALIZADO	3	05/05/99	SE AÑADE REF. 43308372-0, POS 10 ANTES POR DESPTD. DE MARCAS 5, 6, Y 3 PADS INFER.	0066	JFERNANDEZ
43308371-1		2	03/09/98	AVANCE DE GUIÓN DE MARCA 4 REF. 13101340-4		OLIVER
43305541-1	TROPICALIZADO	1	10/03/98	AÑADE TARJETA REF. 43308371-0	4427	CHUECA
NUMERO	ACABADO	MOD.	FECHA	DESCRIPCION	N° HOJA	FIRMA

NUMERO: 43305541-1		DENOMINACION: TARJETA TECLADO DISPLAY AN400				
Material:		Esponsor:	Escala: 1/1	Hoja: 1	DWG	AII
TCIA. SALVO ESPECIF. EN CONTRA		Fecha	Firma			
General : ±		Diseñado	4/03/98	JP.CHUECA		
ang. : ±		Dibujado	4/03/98	JP.CHUECA		
agu. : ±		Plegados : ±	Comprob.			
AZKOYEN						



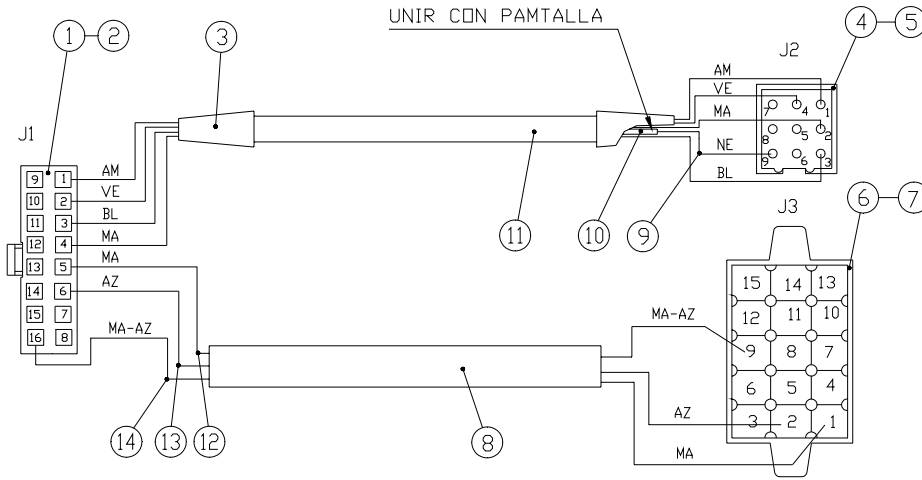


CONECTOR J603 VA HACIA EL MONEDERO



Title		
ESQUEMA DISPLAY LCD + DISPLAY CHIP ON GLASS		
Size	Document Number	Rev
Custom(Doc)		1.1
Date:	wednesday, September 15, 1999	sheet 1 of 1

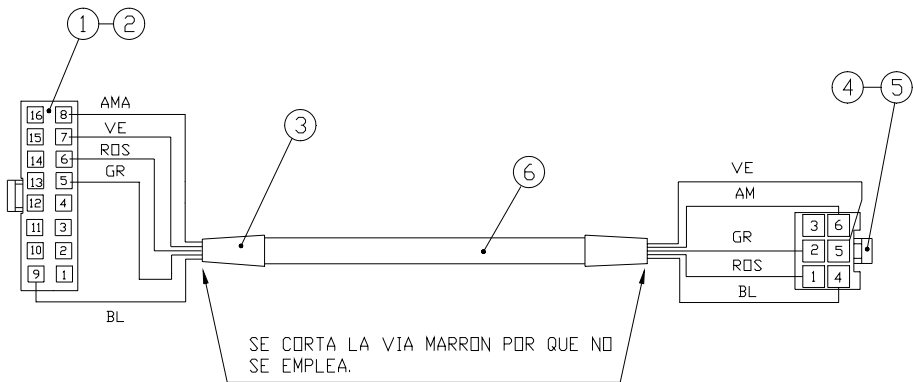
MARCA	NUMERO	DENOMINACION	Nº VIAS	NORMA TENSION	SECC/DIAM	COLOR	CANTIDAD
	43212480-0	MAZO PROTOCOLO EXE-AN8000					
1	03801870-0	CON. MINIFIT 16 VIAS MACHO SERIE 5557-NR					1
2	03900360-0	TERM. MINIFIT HEMBRA SERIE 5556					7
3	23200390-0	TERMDRETRACTIL			1/4"	NE	2/0.055
4	03802750-0	CON. MOLEX 03-06-2092 9 VIAS HEMBRA SERIE 1625					1
5	03900560-0	TERMINAL MOLEX REF.: 1854 MACHO					5
6	03802740-0	CONT. MOLEX 15 VIAS 19-09-2151					1
7	03900550-0	TERMINAL MOLEX MACHO 1380-TL					3
8	23200490-0	MACARRON			6	GR	0.200
9	23100190-0	CABLE			0.25	NE	0.070
10	23200370-0	TERMDRETRACTIL			1/8	NE	0.070
11	23101890-0	MANGERA 4 VIAS APANTALLADA + PANTALLA				GR	0.250
					0.25	AM	
					0.25	VE	
					0.25	BL	
					0.25	MA	
12	23100060-0	CABLE			0.25	MA	0.250
13	23100320-0	CABLE			0.25	AZ	0.250
14	23100090-0	CABLE			0.25	MA-AZ	0.250



MA-AZ(14)	16				
	15				15
	14				14
	13				13
	12				12
	11				11
	10				10
	9	NE(9)	9	MA-AZ(14)	9
	8		8		8
	7		7		7
AZ(13)	6		6		6
MA(12)	5		5		5
MA	4	VE	4		4
BL	3	BL	3		3
VE	2	MA	2	AZ(13)	2
AM	1	AM	1	MA(12)	1
COLOR	J1	COLOR	J2	COLOR	J3
CONEXIONADO		CONEXIONADO		CONEXIONADO	

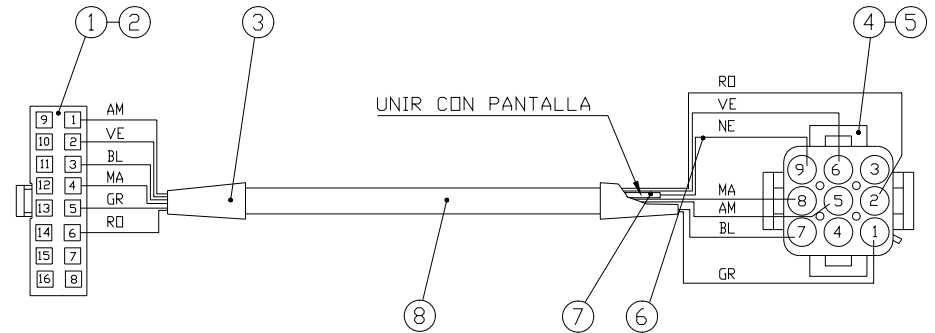
NUMERO	ACABADO	MOD.	FECHA	DESCRIPCION	Nº HOJA	FIRMA
NUMERO: 43212480-0				DENOMINACION: MAZO PROTOCOLO EXE-AN8000		
Material:	Espesor:	Escala:	Hoja:	DWG	A-II	
TCIA. SALVO ESPECIF. EN CONTRA	↔ ⊕	Fecha	Firma			
General : †	Entre ejes : †	Diseñado	27-3-00	J.J. OLIVA		
ong. : †	oguj. : †	Plegados : †	Dibujado	29-5-00	DOMEZAIN	
			Comprab.			

- E18 -		NUMERO	DENOMINACION	Nº VIAS	NORMA TENSION	SECC/DIAM	COLOR	CANTIDAD/LONGITUD
		2490-0	MAZO PROTOCOLO MDB-AN8000					
1	03801870-0	CDN. MINIFIT 16 VIAS MACHO SERIE 5557-NR						1
2	03900360-0	TERM. MINIFIT HEMBRA SERIE 5556						5
3	23200390-0	TERMORETRACTIL			1/4"	NE	2/55	
4	03802120-0	CDN. 2x3 V MACHO SERIE 5557 REF:39-01-2061						1
5	03900360-0	TERMINAL MINIFIT HEMBRA 39-00-0038						5
6	23102070-0	MANGUERA 6 VIAS APANTALLADA + PANTALLA				GR		320
					0.25	GR		
					0.25	RD		
					0.25	VE		
					0.25	AM		
					0.25	BL		
					0.25	MA		



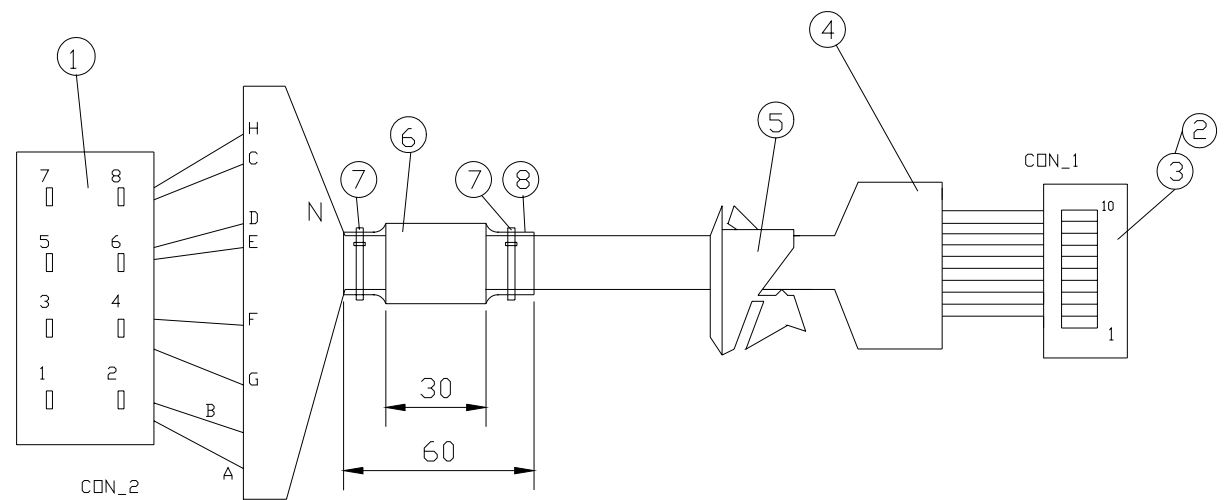
NUMERO	ACABADO	MOD.	FECHA	DESCRIPCION	Nº HOJA	FIRMA
NUMERO: 43212490-0				DENOMINACION: MAZO PROTOCOLO MDB-AN8000		
Material:	Espeor:	Escala:	Hoja:	DWG	A-II	
TCIA. SALVO ESPECIF. EN CONTRA	⊖ ⊕	Fecha	Firma	AZKOYEN		
General :±	Entre ejes :±	Diseñado	J.J. OLIVA			
ang. :±	aguj. :±	Dibujado	J.J. OLIVA			
	Plegados:±	Comprob.				

MARCA	NUMERO	DENOMINACION	Nº VIAS	NORMA TENSION	SECC/DIAM	COLOR	CANTIDAD/LONGITUD
	43212460-0	MAZO PROTOCOLO BDV-AN8000					
1	03801870-0	CDN. MINIFIT 16 VIAS MACHO SERIE 5557-NR					1
2	03900360-0	TERM. MINIFIT HEMBRA SERIE 5556					6
3	23200390-0	TERMORETRACTIL			1/4"	NE	2/55
4	03801810-0	AMP-MATE-N-LDK 350720-1					1
5	03903520-0	TERMINAL AMP 926886-1 MACHO					7
6	23100190-0	CABLE			0.25	NE	
7	23200370-0	TERMORETRACTIL			1/8"	NE	1/25
8	23102070-0	MANGERA 6 VIAS APANTALLADA +PANTALLA				GR	250
					0.25	AM	
					0.25	VE	
					0.25	BL	
					0.25	MA	
					0.25	GR	
					0.25	RD	



NUMERO	ACABADO	MOD.	FECHA	DESCRIPCION	Nº HOJA	FIRMA
NUMERO: 43212460-0				DENOMINACION: MAZO PROTOCOLO BDV-AN8000		
Material:	Espeor:	Escala:	Hoja:	DWG	A-II	
TCIA. SALVO ESPECIF. EN CONTRA	⊖ ⊕	Fecha	Firma	AZKOYEN		
General :±	Entre ejes :±	Diseñado	J.J. OLIVA			
ang. :±	aguj. :±	Dibujado	DOMEZAIN			
	Plegados:±	Comprob.				

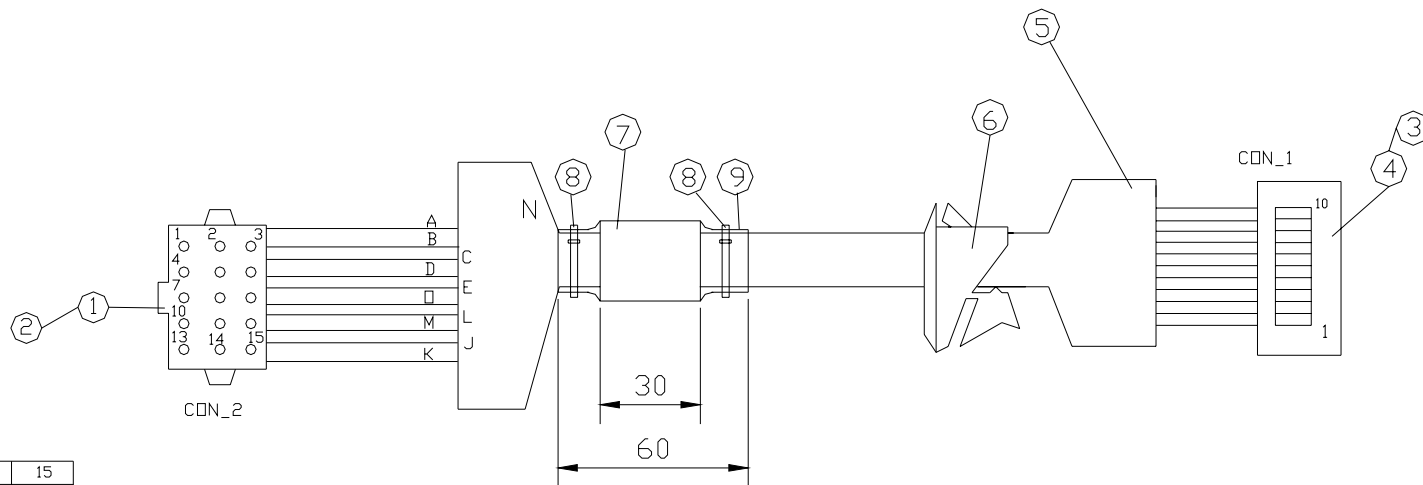
MARCA	NUMERO	DENOMINACION	Nº VIAS	NORMA TENSION	SECC/DIAM	COLOR	CANTIDAD/LONGITUD
	43213160-0	MAZO JONES 4 LINEAS DE PRECIO AN8000					
1	03803070-0	CONECTOR JONES					1
2	03900570-0	TERMINAL JST SERIE VH					8
3	03803510-0	CONECTOR JST 10 VIAS SERIE VH					1
4	23200470-0	MACARRON			8mm	GRIS	850mm
5	09702450-0	PASAMURDOS					1
6	04801820-0	FERRITA					1
7	09700600-0	BRIDA UNEX 2221					2
8	23200620-0	TERMORRETRACTIL					1
A	23100060-0	CABLE MARRON			0.25	MA	900mm
B	23100320-0	CABLE AZUL			0.25	AZ	900mm
C	23101880-0	CABLE NARANJA/NEGRO			0.25	NA/NE	900mm
D	23100100-0	CABLE MARRON/BLANCO			0.25	MA/BL	900mm
E	23100350-0	CABLE VIOLETA			0.25	VIO	900mm
F	23100340-0	CABLE ROJO/AZUL			0.25	RO/AZ	900mm
G	23100500-0	CABLE BLANCO/AZUL			0.25	BL/AZ	900mm
H	23100620-0	CABLE AZUL/NEGRO			0.25	AZ/NE	900mm



NAR/NEGR	8	AZUL/NEGR	10
AZUL/NEGR	7	BLANCO/AZUL	9
VIOLETA	6	ROJO/AZUL	8
MARR/BLANCO	5		7
BLANCO/AZUL	4	NAR/NEGR	6
ROJO/AZUL	3	MARR/BLANCO	5
AZUL	2	MARRON	4
MARRON	1	VIOLETA	3
CONEXIONADO CON_2		AZUL	2
			1
		CONEXIONADO CON_1	

NUMERO	ACABADO	MOD.	FECHA	DESCRIPCION	Nº HOJA	FIRMA
43213160-0				MAZO JONES 4 L.P. AN8000		
Material:		Espeesor:	Escala:	Hoja:	DWG A-1	
TCIA. SALVO ESPECIF. EN CONTRA		Fecha:	Firma:			
General : †	Entre ejes : †	Diseñado	3-4-00	J.J.DLIVA		
ang. : †	oguj. : †	Dibujado	4-4-00	DDMEZAIN		
	Plegados : †	Compr.				

- E20 -		NUMERO	DENOMINACION	Nº VIAS	NORMA TENSION	SECC/DIAM	COLOR	CANTIDAD/LONGITUD
		3730-0	MAZO MOLEX 4 LINEAS DE PRECIO AN8000					
1		03802740-0	CONECTOR MOLEX 15 VIAS 19-09-2151					1
2		03900550-0	TERMINAL MOLEX					10
3		03900570-0	TERMINAL JST SERIE VH					10
4		03803510-0	CONECTOR JST 10 VIAS SERIE VH					1
5		23200470-0	MACARRON			8mm	GRIS	850mm
6		09702450-0	PASAMURDOS					1
7		04801820-0	FERRITA					1
8		09700600-0	BRIDA UNEX 2221					2
9		23200620-0	TERMORRETRACTIL					1
A		23100060-0	CABLE MARRON			0.25	MA	900mm
B		23100320-0	CABLE AZUL			0.25	AZ	900mm
C		23100130-0	CABLE GRIS			0.25	GR	900mm
D		23100090-0	CABLE MARRON/AZUL			0.25	MA/AZ	900mm
E		23100350-0	CABLE VIOLETA			0.25	VI	900mm
J		23101590-0	CABLE NARANJA			0.25	NA	900mm
K		23100560-0	CABLE AMARILLO			0.25	AMA	900mm
L		23100390-0	CABLE VERDE			0.25	VER	900mm
M		23100190-0	CABLE NEGRO			0.25	NE	900mm
Q		23100490-0	CABLE BLANCO			0.25	BL	900mm



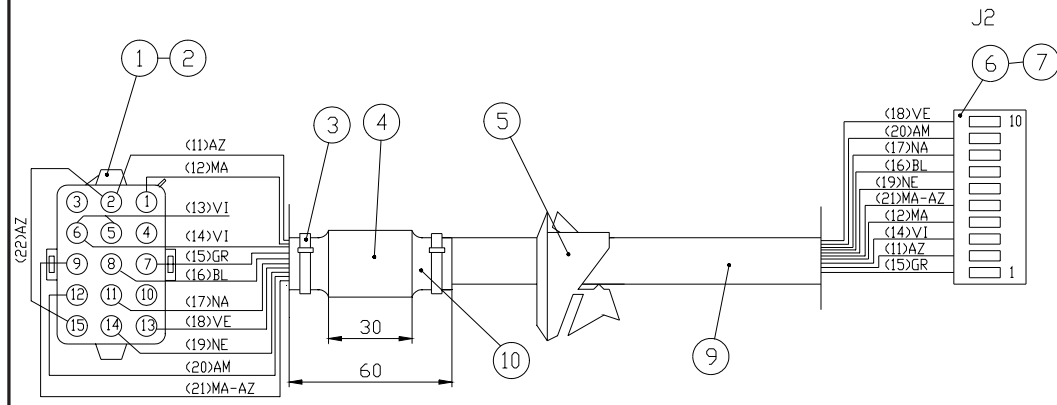
	15
NEGRO	14
	13
	12
	11
	10
MARR/AZUL	9
BLANCO	8
GRIS	7
VIOLETA	6
VERDE	5
AMARILLO	4
NARANJA	3
AZUL	2
MARRON	1
CONEXIONADO CON_2	

VERDE	10
AMARILLO	9
NARANJA	8
BLANCO	7
NEGRO	6
MARR/AZUL	5
MARRON	4
VIOLETA	3
AZUL	2
GRIS	1
CONEXIONADO CON_1	

NUMERO	ACABADO	MOD.	FECHA	DESCRIPCION	Nº HOJA	FIRMA
NUMERO: 43213730-0				DENOMINACION: MAZO MOLEX 4 L.P. AN8000		
Material:	Espeor:	Escala:	Hoja:	DWG	A-I	
TCIA. SALVO ESPECIF. EN CONTRA	Fecha	Firma				
General : ±	Diseño	8/02/01	J.M. NAVARRO			
ang. : ±	Dibujo	8/02/01	J.M. NAVARRO			
Entre ejes : ±	Comprob.					
Plegados : ±						

AZKOYEN

MARCA	NUMERO	DENOMINACION	Nº VIAS	NORMA TENSION	SECC/DIAM	COLOR	CANTIDAD
	43215240-0	MAZO 4 PRECIOS AMP15					
1	03805700-0	CONECT. AMP MATE-N-LOK 480710 15 VIAS					1
2	03900030-0	TERMINAL MATE-N-LOK 926882-1 HEMBRA					11
3	09700600-0	BRIDA UNEX 2221					2
4	04801820-0	FERRITA					1
5	09702450-0	RETENTOR					1
6	03803510-0	CONECTOR JST 10 VIAS PASO 3.96mm					1
7	03900570-0	TERMINAL JST					10
8							
9	23200500-0	MACARRON			10mm	GR	850
10	23200610-0	MACARRON TERMORETRACTIL			19mm	NE	100
11	23100320-0	CABLE	1	VDE	0.25	AZ	900
12	23100060-0	CABLE	1	VDE	0.25	MA	900
13	23100350-0	CABLE	1	VDE	0.25	VI	40
14	23100350-0	CABLE	1	VDE	0.25	VI	900
15	23100130-0	CABLE	1	VDE	0.25	GR	900
16	23100490-0	CABLE	1	VDE	0.25	BL	900
17	23101590-0	CABLE	1	VDE	0.25	NA	900
18	23100390-0	CABLE	1	VDE	0.25	VE	900
19	23100190-0	CABLE	1	VDE	0.25	NE	900
20	23100560-0	CABLE	1	VDE	0.25	AM	900
21	23100090-0	CABLE	1	VDE	0.25	MA-AZ	900
22	23100320-0	CABLE	1	VDE	0.25	AZ	45

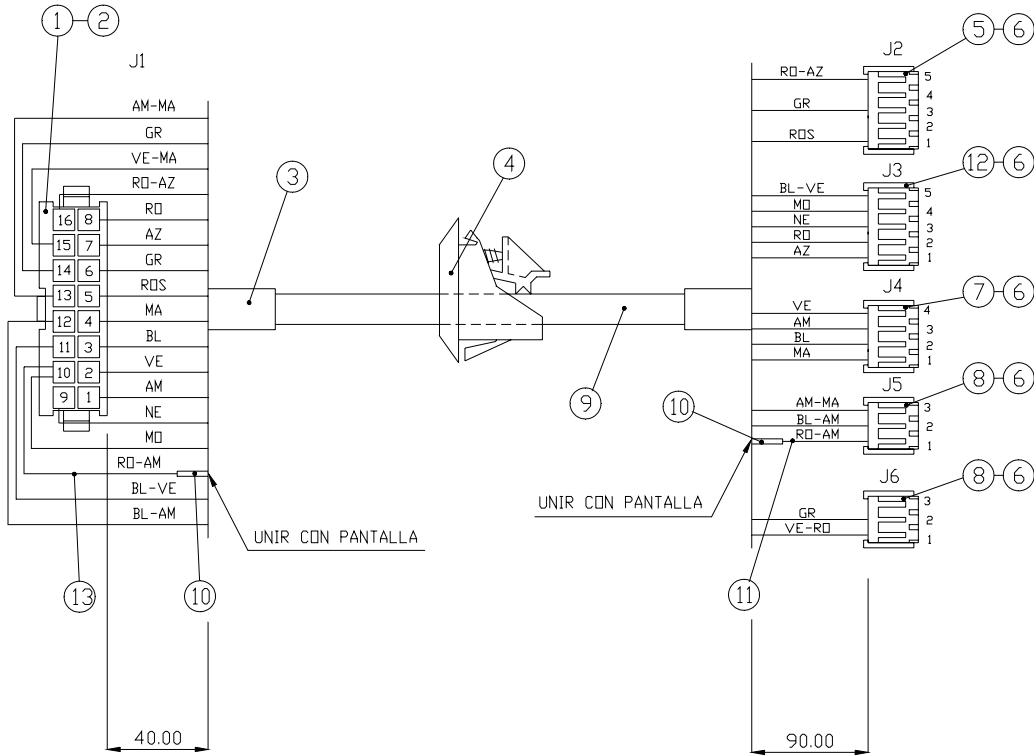


(22)AZ	15	
(19)NE	14	6
(18)VE	13	10
(20)AM	12	9
(17)NA	11	8
	10	
(21)MA-AZ	9	5
(16)BL	8	7
(15)GR	7	1
(14)VI+(13)VI	6	3
(13)VI	5	
	4	
	3	
(11)AZ+22(AZ)	2	2
(12)MA	1	4
COLOR	J1	J2

CONEXIONADO

NUMERO	ACABADO	MOD.	FECHA	DESCRIPCION	Nº HOJA	FIRMA
43215240-0				MAZO 4 PRECIOS AMP15		
Material:		Espesor:	Escala:	Hoja:	DWG AII OLIVERI	
TCIA. SALVO ESPECIF. EN CONTRA		Fecha:	Firma:			
General: ±5	Entre ejes: ±	Diseñado:	3-10-01	OLIVERI		
ang. ±	aguj. ±	Dibujado:	4-10-01	DOMEZAIN		
	Plegados: ±	Comprob.				

AZKOYEN



RD-AZ	16
VE-MA	15
GR	14
AM-MA	13
BL-AM	12
BL-VE	11
MD y RD-AM	10
NE	9
RD	8
AZ	7
GR	6
RDS	5
MA	4
BL	3
VE	2
AM	1
COLOR	J1
CONEXIONADO	

AZ	1
RD	2
NE	3
MD	4
BL-VE	5
COLOR	J3
CONEXIONADO	

RDS	1
GR	2
GR	3
GR	4
RD-AZ	5
COLOR	J2
CONEXIONADO	

VE-RO	1
GR	2
GR	3
COLOR	J6
CONEXIONADO	

RD-AM(11)	1
BL-AM	2
AM-MA	3
COLOR	J5
CONEXIONADO	

MA	1
BL	2
AM	3
VE	4
COLOR	J4
CONEXIONADO	

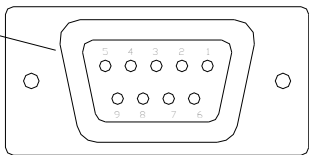
MARCA	NUMERO	DENOMINACION	N° VIAS	NORMA TENSION	SECC/DIAM	COLOR	CANTIDAD/LONGITUD
	NUMERO	NUMERO					
1	03801850-0	CON. MINIFIT 16V HEMBRA SERIE 5559					1
2	03903640-0	TERM. MINIFIT MACHO SERIE 5558					16
3	23200410-0	TERMORETRACTIL			1/2		2/0.070
4	09702450-0	PASAMUROS			0.75		1
5	03802940-0	CON. JST EHR-5					1
6	03900530-0	TERM. JST MINIATURA REF. SEH-001T-P0.6					17
7	03802670-0	CON. JST 4 VIAS EHR-4					1
8	03802660-0	CON. JST 3 VIAS EHR-3					2
9	23101740-0	MANGUERA APANTALLADA 16 V				GR	1.080
					0.25	AM-MA	
					0.25	GR	
					0.25	VE-RO	
					0.25	RD-AZ	
					0.25	RD	
					0.25	AZ	
					0.25	GR	
					0.25	RDS	
					0.25	MA	
					0.25	BL	
					0.25	VE	
					0.25	AM	
					0.25	NE	
					0.25	MD	
					0.25	BL-VE	
					0.25	BL-AM	
10	23200370-0	TERMORETRACTIL					
11	23100460-0	CABLE			0.25	RD-AM	0.100
13	23100460-0	CABLE			0.25	RD-AM	0.050
12	03805310-0	CDNT. EHR-5 AMARILLO- JST					1

NUMERO	ACABADO	MOD.	FECHA	DESCRIPCION	N° HOJA	FIRMA
NUMERO: 43212500-0				DENOMINACION: MAZO UNIVERSAL-AN8000		
Material:	Espeesor:	Escala:	Hoja:	DWG	A-II	
TCIA. SALVO ESPECIF. EN CONTRA	Fecha:	Fecha:	Firma:			
General : ±	Diseñado	27-3-00	J.J. DLIVA			
Entre ejes : ±	Dibujado	15-2-00	DOMEZAIN			
ang. : ±	aguj. : ±	Plegados: ±	Comprob.			

AZKOYEN

MARCA	NUMERO	DENOMINACION	Nº VIAS	NORMA TENSION	SECC/DIAM	COLOR	CANTIDAD
	43211860-2	MAZO TRANSMISION DE DATOS AN8000					
1	03804550-0	CONECTOR AMP 737742-5 macho					1
2	23200420-0	Macarron Termoretractil Ø6 Negro					50
3	03803440-0	Tapa Soporte cables AMP ref: 737426-2					1
4	03803430-0	Conector Porta Hembras SUB-D 9 vias					1
5	23102640-0	Manguera Telefónica Plana 6 vias 0,10mm	6		0,10	NEGRO	1,2M

- E23 -



CON-1

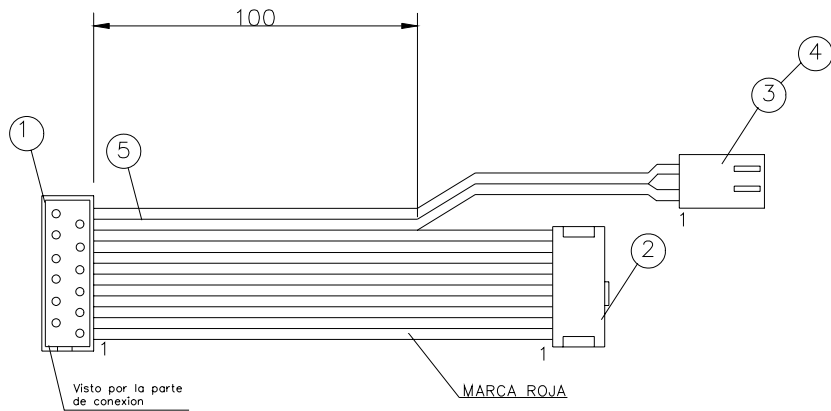
CONEX-CONEC-1		
PIN	NOM	COLOR
1	DCD	MARRON
2	RX	ROJO
3	TX	AMARILLO
4	DTR	AZUL
5	GND	VERDE
6	DSR	BLANCO
7		
8		
9		

CONEX-CONEC-2		
PIN	NOM	COLOR
1	RX	AMARILLO
2	TX	ROJO
3	DTR	BLANCO
4	VCC	MARRON
5	GND	VERDE
6	DSR	AZUL

		2	27/08/03	Pos. 5 nueva referencia		ALVARADO
		1	17/02/03	Se usan los pines 3 y 4		
NUMERO	ACABADO	MOD	FECHA	DESCRIPCION	Nº HOJA	FIRMA
NUMERO: 43211860-2		DENOMINACION: MAZO TRANSMISION DE DATOS AN8000				
Material:		Escala:	Sustituye a:		Sustituido por:	
TCIA. SALVO ESPECIF. EN CONTRA			Fecha	Firma		
General: #		Diseñado	17/02/03	C.FRIAS		
ang: aguj: Plegados:		Dibujado	27/08/03	M. ALVARADO		
		Conprob.				

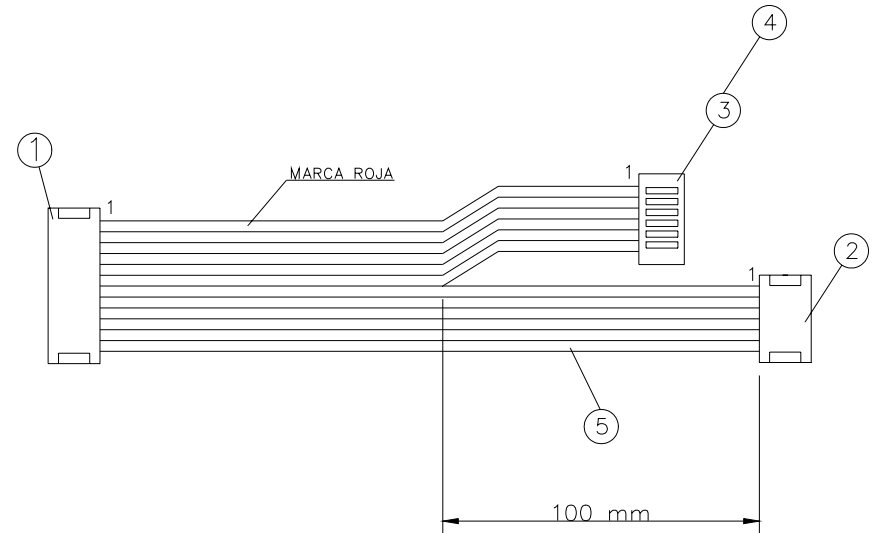


- E24 -		NUMERO	DENOMINACION	N° VIAS	NORMA TENSION	SECC/DIAM	COLOR	CANTIDAD/LONGITUD	
		11750-0	MAZO SELECTOR AN-8000						
1	03805000-0	CONECTOR MICRO MATCH MACHO		12				1	
2	03800820-0	CONECTOR HEADER 2X5 HEMBRA RECTO		10				1	
3	03805300-0	CTOR. MLX VERSION "H" SERIE 70066-0212		3				1	
4	03903760-0	TERMINAL MOLEX HEMBRA SERIE 4809 2.54MM		2				2	
5	23101650-0	CABLE GRIS PARALELO		12		0.10	GRIS	135	
								205	



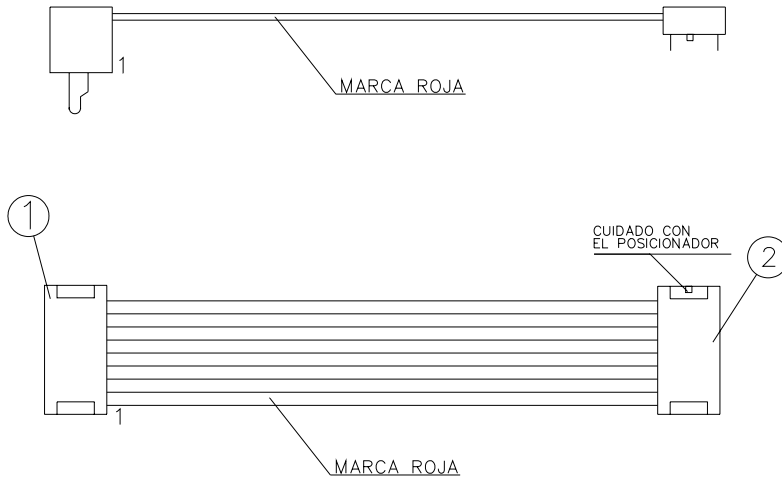
NUMERO	ACABADO	MOD.	FECHA	DESCRIPCION	N° HOJA	FIRMA
NUMERO: 43211750-0				DENOMINACION: MAZO SELECTOR AN-E		
Material:		Esesor:	Escala: 1/1	Hoja: 1	DWG	All
TCIA. SALVO ESPECIF. EN CONTRA		⊕	Fecha	Firma	AZKOYEN	
General : ±	Entre ejes : ±	Diseñado	14/09/99	J.M. NAVARRO		
ang. : ±	aguj. : ±	Dibujado	14/09/99	J.M. NAVARRO		
	Plegados: ±	Compr.				

MARCA	NUMERO	DENOMINACION	N° VIAS	NORMA TENSION	SECC/DIAM	COLOR	CANTIDAD/LONGITUD	
	43211620-0	MAZO INTERFACE+BOBINAS CLASIFICADOR						
1	03805000-0	CONECTOR MICRO MATCH MACHO		12				1
2	03805030-0	CONECTOR MICRO MATCH MACHO		6				1
3	03802680-0	CONECTOR JST HEMBRA B6B-EH		6				1
4	03900530-0	TERMINAL JST						6
5	23101650-0	CABLE GRIS PARALELO		12		0.10	GRIS	235
						0.10	GRIS	185



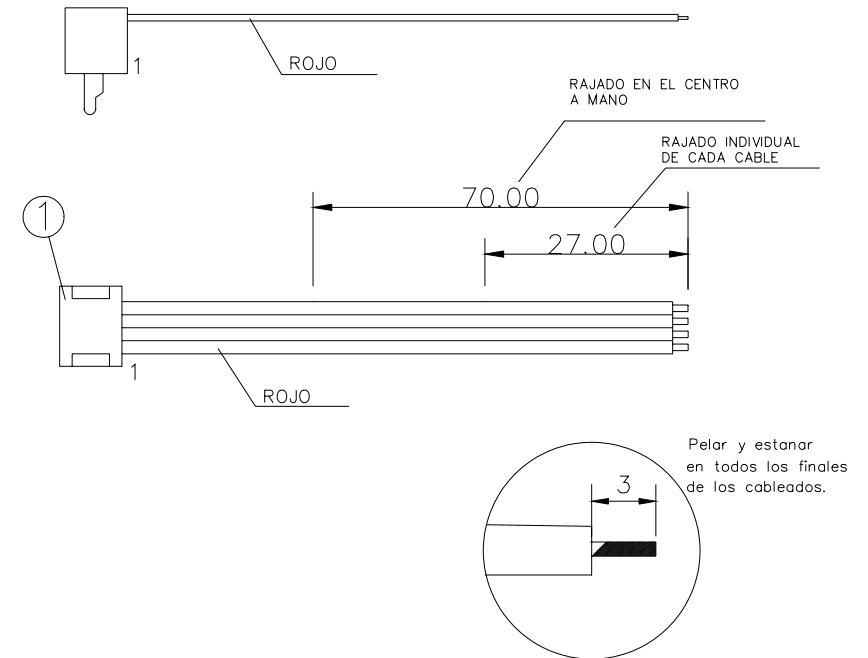
NUMERO	ACABADO	MOD.	FECHA	DESCRIPCION	N° HOJA	FIRMA
NUMERO: 43211620-0				DENOMINACION: MAZO INTERFACE+BOBINAS CLASIFICADOR		
Material:		Esesor:	Escala: 1/1	Hoja: 1	DWG	All
TCIA. SALVO ESPECIF. EN CONTRA		⊕	Fecha	Firma	AZKOYEN	
General : ±	Entre ejes : ±	Diseñado	28/03/00	J.M. NAVARRO		
ang. : ±	aguj. : ±	Dibujado	01/03/00	J.M. NAVARRO		
	Plegados: ±	Compr.				

MARCA	NUMERO	DENOMINACION	N° VIAS	NORMA TENSION	SECC/DIAM	COLOR	CANTIDAD/LONGITUD
	43211560-0	MAZO FOTODIODOS VACIADO					
1	03805060-0	CONECTOR MICRO MATCH PBC	8				1
2	03805010-0	CONECTOR MICRO MATCH MACHO	8				1
3	23101650-0	TROCEADO	8		0.10	GRIS	140



NUMERO	ACABADO	MOD.	FECHA	DESCRIPCION	N° HOJA	FIRMA
NUMERO: 43211560-0				DENOMINACION: MAZO FOTODIODOS VACIADO AN-E		
Material:		Espesor:	Escala: 1/1	Hoja: 1	DWG	All
TCIA. SALVO ESPECIF. EN CONTRA		⊕	Fecha	Firma	AZKOYEN	
General : ±		Diseñado	14/09/99	J.M. NAVARRO		
ang. : ±		Dibujado	14/09/99	J.M. NAVARRO		
aguj. : ±		Comprob.				

MARCA	NUMERO	DENOMINACION	N° VIAS	NORMA TENSION	SECC/DIAM	COLOR	CANTIDAD/
	43211600-0	MAZO FOTODIODOS 4° TUBO AN-E					
1	03804760-0	CONECTOR MICRO MATCH MACHO	4				1
2	23102430-0	CABLE PARALELO COLORES 1.27	4	UL2651	0.10	RO MA NE BLA	160 160 160 160

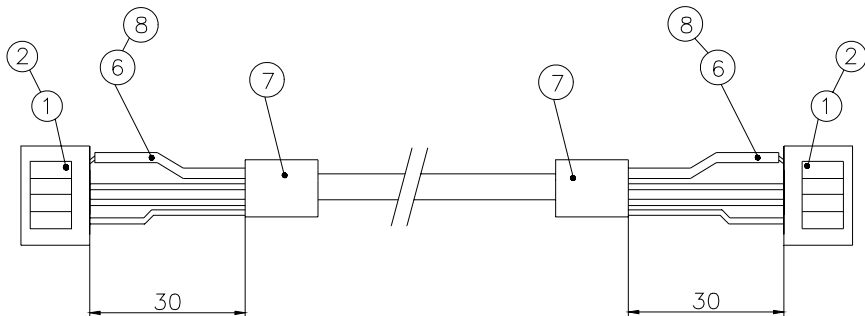


NUMERO	ACABADO	MOD.	FECHA	DESCRIPCION	N° HOJA	FIRMA
NUMERO: 43211600-0				DENOMINACION: MAZO 4° TUBO AN-E		
Material:		Espesor:	Escala: 1/1	Hoja: 1	DWG	All
TCIA. SALVO ESPECIF. EN CONTRA		⊕	Fecha	Firma	AZKOYEN	
General : ±		Diseñado	20/10/99	J.M. NAVARRO		
ang. : ±		Dibujado	20/10/99	J.M. NAVARRO		
aguj. : ±		Comprob.				

- E26 -		NUMERO	DENOMINACION	N° VIAS	NORMA TENSION	SECC/DIAM	COLOR	CANTIDAD/LONGITUD	
		43215580-0	MAZO DISPLAY LED AN404 APANTALLADO						
		43215580-0	MAZO DISPLAY LED AN404 APANT.+400mm						
1		03900530-0	TERMINAL JST SEH-001T-P0.6					8	8
2		03802670-0	CONECTOR JST 4 VIAS EHR-4					2	2
5		23101890-0	MANGUERA APANTALLADA	4	250V	0,25	GR	600	1000
6		23100190-0	CABLE	1	H05V-K	0,25	NE	40	40
7		23200310-0	MACARRON TERMORRETRACTIL	1		1/4"	NE	40	40
8		23200370-0	MACARRON TERMORRETRACTIL	1		1/8"	NE	30	30

CONEXIONADO	
PIN	CABLE
1	NE
2	AM
3	MA
4	BL

NOTA: A LA MANGUERA CORTAR EL HILO VERDE EN LOS DOS EXTREMOS SOLDAR EL CABLECILLO NEGRO (6) A LA PANTALLA Y RECUBRIR CON TERMORRETRACTIL (8)



43215580-0		3	10-12-01	SE AÑADE REF.43215580-0	0575	CHUECA
				REF.09704080-0	0485	NAVARRO
43208770-2		2	1-06-01	MAZO PASA A -2, SE QUITA PASAMUROS		
		1	20-1-98	MAZO PASA A -1, SE CAMBIA TROCEADO	4421	CHUECA
NUMERO	ACABADO	MOD.	FECHA	DESCRIPCION	N° HOJA	FIRMA

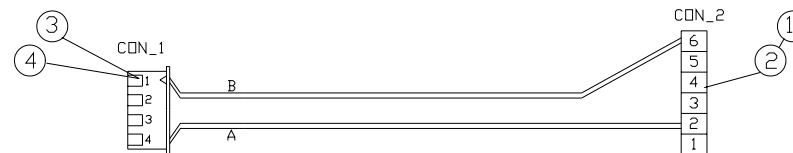
NUMERO: 43208770-2		DENOMINACION: MAZO DISPLAY LED AN404 APANTA.				
Material:		Esesor:	Escala: 1/1	Hoja: 1	DWG	All
TCIA. SALVO ESPECIF. EN CONTRA		Fecha	Firma			
General: ± 5		Diseñado	15-01-98	J.P.CHUECA		
ang.: ± aguj.: ± Plegados: ±		Dibujado	15-01-98	J.P.CHUECA		
		Comprab.				

AZKOYEN

DESPIECE			
N	REFERENCIA	CAN	DENOMINACION
1	03900530-0	2	TERMINAL JST
2	03802680-0	1	CONECTOR JST 6 VIAS EHR-6
3	03903560-0	2	TERMINAL JST SXH-001 T-P0.6
4	03804140-0	1	CONECTOR JST 4 VIAS XHP-4
5		1	
6		1	

TROCEADO				
N VIAS	SEC.	LD.TO.	REF. CABLE	
ID.	COLOR	SEC.	LON.	
A	MARR	0,25	90	23100060-0
B	AZUL	0,25	90	23100320-0

CONEXIONADO CON_2	
PIN	ID.
1	
2	A
3	
4	
5	
6	B



CONEXIONADO CON_1	
PIN	ID.
1	B
2	
3	
4	A

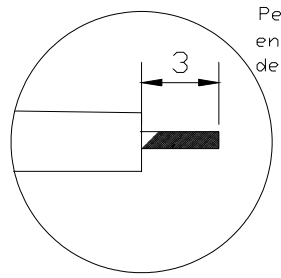
NUMERO	ACABADO	MOD	FECHA	DESCRIPCION	N° HOJA	FIRMA			

NUMERO: 43209110-0		DENOMINACION: MAZO INTERF. TRANS-PLACA AROMA							
Material:		Escala:	Sustituye a:		Sustituido por:				
TCIA. SALVO ESPECIF. EN CONTRA		Fecha	Firma						
General: ± 5		Diseñado	18-11-96	J.P.CHUECA					
ang.: aguj.: Plegados:		Dibujado	18-11-96	J.P.CHUECA					
		Comprab.							

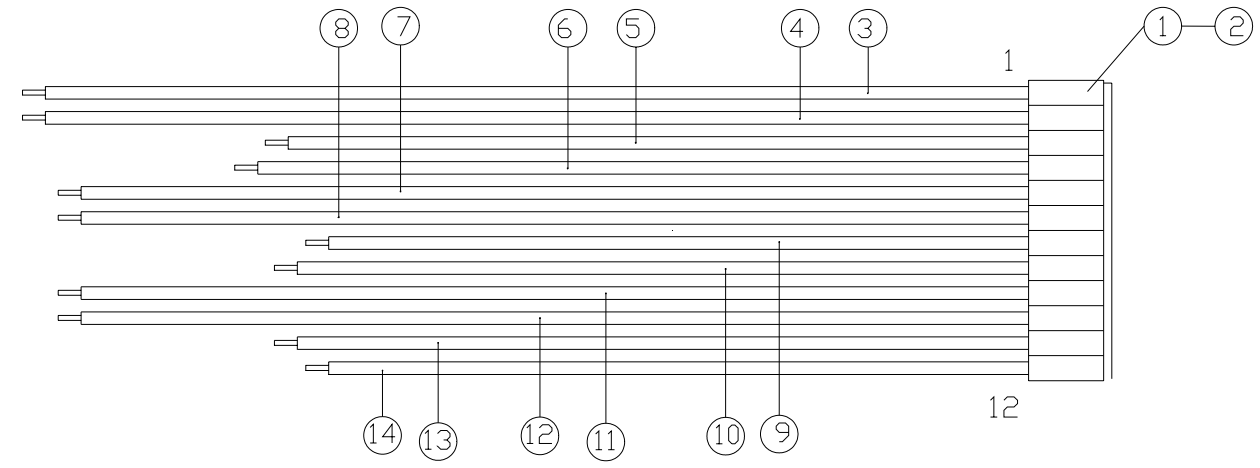
AZKOYEN

MARCA	NUMERO	DENOMINACION	Nº VIAS	NORMA TENSION	SECC/DIAM	COLOR	CANTIDAD/LONGITUD
	43211690-0	MAZO MOTORES 3 TUBOS AN-6000					
1	03805140-0	CONECTOR HEMBRA JST PHR-12	12				1
2	03903700-0	TERMINAL JST SPH-002T-P0.5S	12				12
3	23101920-0	CABLE	1		0.10	ROJO	180
4	23101910-0	CABLE	1		0.10	MA	180
5	23101900-0	CABLE	1		0.10	NE	125
6	23101990-0	CABLE	1		0.10	BLA	145
7	23101980-0	CABLE	1		0.10	GRIS	170
8	23101970-0	CABLE	1		0.10	VIO	170
9	23101960-0	CABLE	1		0.10	AZUL	95
10	23101950-0	CABLE	1		0.10	VE	115
11	23101940-0	CABLE	1		0.10	AMA	170
12	23101930-0	CABLE	1		0.10	NA	170
13	23101920-0	CABLE	1		0.10	ROJO	115
14	23101910-0	CABLE	1		0.10	MA	95

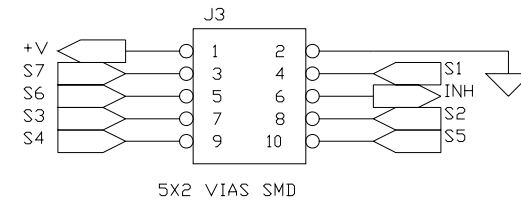
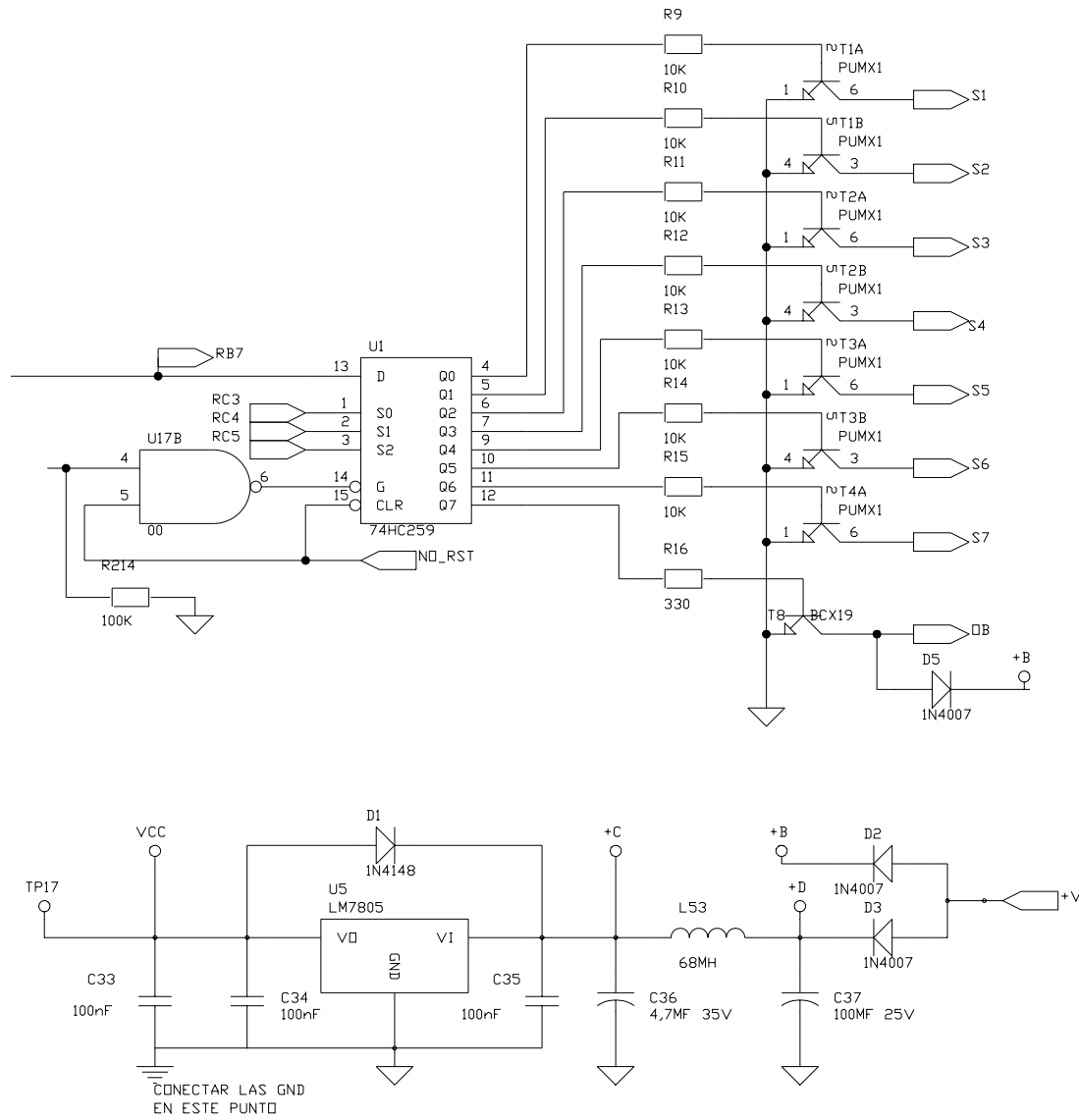
CONEXIONADO	
PINES	COLOR
1	ROJO
2	MARRON
3	NEGRO
4	BLANCO
5	GRIS
6	VIOLETA
7	AZUL
8	VERDE
9	AMARILLO
10	NARANJA
11	ROJO
12	MARRON



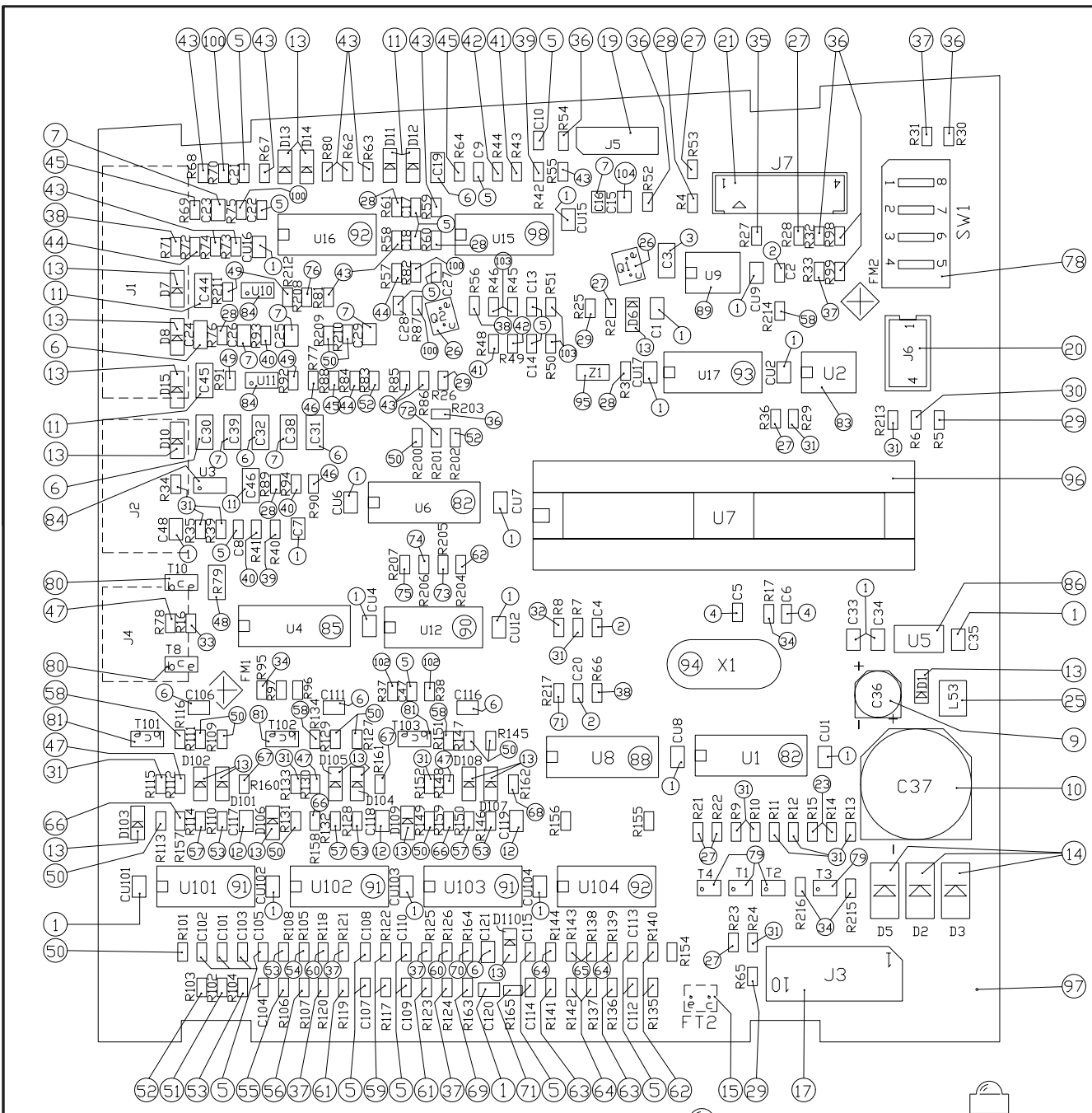
Pelar y estanar en todos los finales de los cableados.



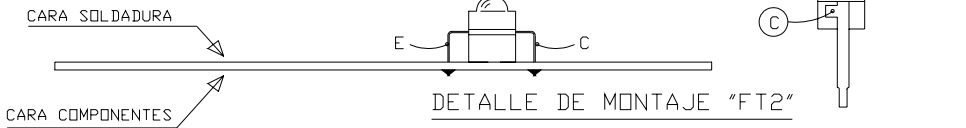
NUMERO	ACABADO	MOD.	FECHA	DESCRIPCION	Nº HOJA	FIRMA
NUMERO: 43211690-0				DENOMINACION: MAZO MOTORES 3 TUBOS AN-6000		
Material:	TCIA: SALVO ESPECIF. EN CONTRA	Espeor:	Escala: 1/1	Hoja: 1	DWG	AII
General : ±	Entre ejes ±	Diseñado	Fecha	Firma	AZKOYEN	
ang. : ±	agu. : ±	Dibujado	14/09/99	J.M. NAVARRO		
	Plegados: ±	Comprab.	14/09/99	J.M. NAVARRO		



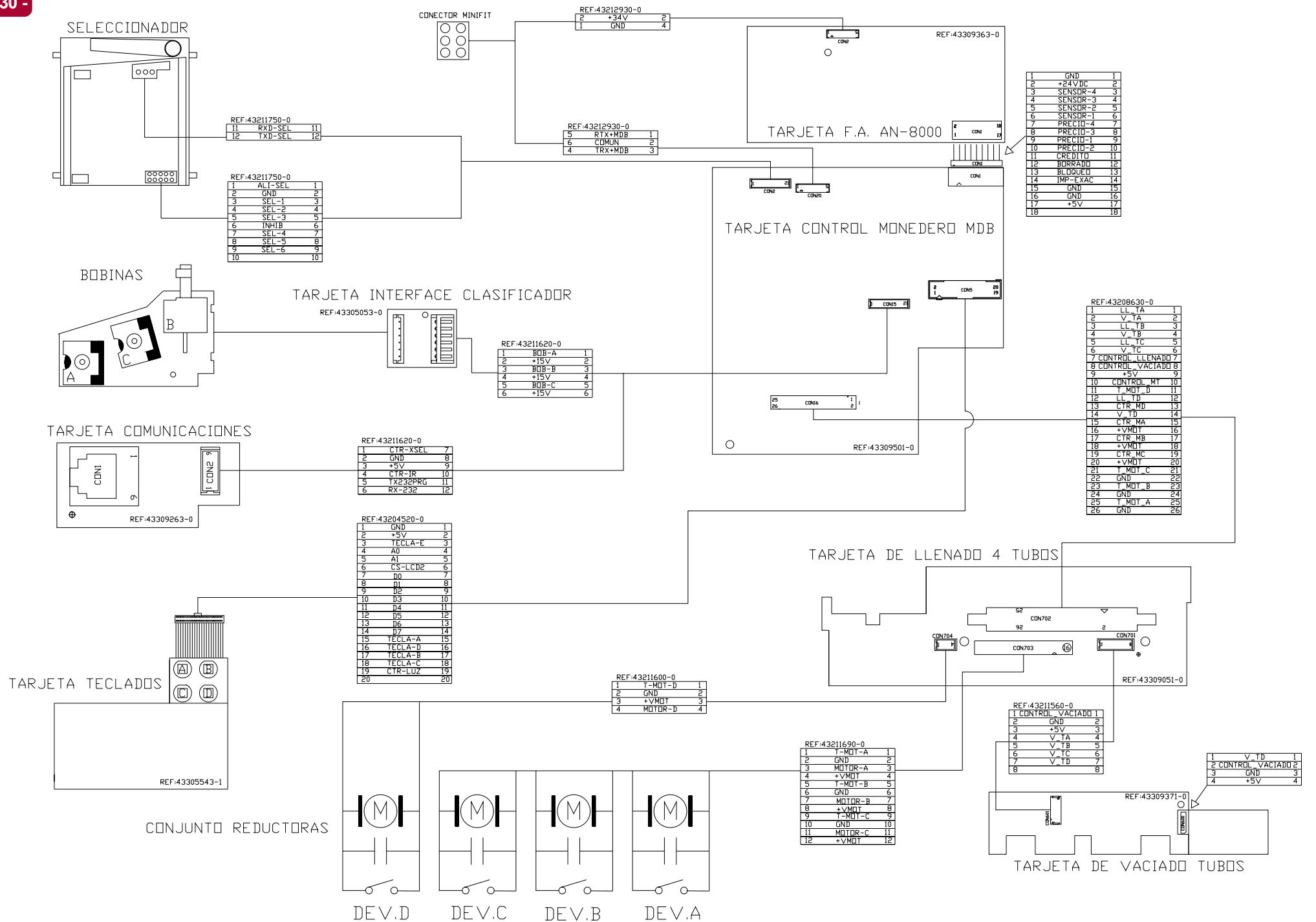
NUMERO:		DENOMINACION: ALIMENTACION, SALIDAS Y CONECTOR DEL L66S			
Material:	Espeor:	Escala:	Hoja: 1/2	Dwg	AI1
		Fecha:	Firma:		
General : ±	Entre ejes ±	Diseñado		AZKOYEN	
ang. : ±	oguj. : ±	Dibujado			
	Plegados: ±	Comprab.			



1	03202670-0	CONDENSADOR 100nF. 25V 0805			
2	03202680-0	CONDENSADOR 10nF. XR7 0603 5%			
3	03202690-0	CONDENSADOR 330nF. 1206			
4	03202700-0	CONDENSADOR 22pF. CDG 0603	2	2	2
5	03202710-0	CONDENSADOR 470pF. CDG 0603 5%	25	25	25
6	03201650-0	CONDENSADOR 4n7. CDG 1206 5%	9	9	9
7	03202610-0	CONDENSADOR 2n2. CDG 1206 5%	7	7	7
8		CONDENSADOR 2n2.			
9	03202640-0	CONDENSADOR 4.7uF 35V	1	1	1
10	03202630-0	CONDENSADOR 100uF 35V	1	1	1
11	03201700-0	CONDENSADOR 1uF. XR7 1206	3	3	3
12	03202720-0	CONDENSADOR 100nF. XR7 0805	3	3	3
13	03300500-0	DIODO IN4148 MICRO-MELF	20	20	20
14	03300400-0	DIODO IN4148 MINI-MELF	20	20	20
15	03300290-0	DIODO IN4007 BYG10 C-MELF	3	3	3
16	03500240-0	FOTOTRANSISTOR BPX 81	1	1	1
17					
18	03803520-0	CONECTOR MOLEX 5X2 VIAS SMD	1	1	1
19	03803530-0	CONECTOR MOLEX 3X2 VIAS SMD	1	1	1
20	03804750-0	CONECTOR AMP 4 VIAS MICRO-MATCH SMD	1	1	1
21	03802570-0	CONECTOR JST 4 VIAS			
22					
23	03104320-0	RESISTENCIA 10K 0603	2	0	2
24	03104610-0	RESISTENCIA 2K2 0603	0	2	0
25	04801640-0	ROBINA 6H 68 SMD 1210	1	1	1
26	03500690-0	TFET 4300 CONVENCIONAL	2	2	2
27	03104280-0	RESISTENCIA 22K 0603	7	7	7
28	03104290-0	RESISTENCIA 1M 0603 1%	6	6	6
29	03104300-0	RESISTENCIA 120K 0603	4	4	4
30	03104310-0	RESISTENCIA 18K 0603 1%	2	4	2
31	03104320-0	RESISTENCIA 10K 0603	15	15	15
32	03104330-0	RESISTENCIA 470 0603	1	1	1
33	03104340-0	RESISTENCIA 330 0603	1	1	1
34	03104350-0	RESISTENCIA 9 0603	2	4	2
35	03104360-0	RESISTENCIA 270 0603	1	1	1
36	03104370-0	RESISTENCIA 100K 0603 1%	7	7	7
37	03104380-0	RESISTENCIA 6.3K4 0603 1%	6	6	6
38	03104390-0	RESISTENCIA 22K1 0603 1%	3	3	3
39	03104400-0	RESISTENCIA 1K 0603 1%	2	2	2
40	03104410-0	RESISTENCIA 604 0603 1%	3	3	3
41	03104430-0	RESISTENCIA 3K4 0603 1%	2	2	2
42	03104440-0	RESISTENCIA 6K8 0603 1%	2	2	2
43	03104440-0	RESISTENCIA 694K 0603 1%	13	13	13
44	03104450-0	RESISTENCIA 12K1 0603 1%	3	3	3
45	03104460-0	RESISTENCIA 432K 0603 1%	3	3	3
46	03104470-0	RESISTENCIA 1K43 0603 1%	2	2	2
47	03104480-0	RESISTENCIA 1K 0603	4	4	4
48	03103720-0	RESISTENCIA 220A 1206	1	1	1
49	03104490-0	RESISTENCIA 110 0603 1%	4	4	4
50	03104500-0	RESISTENCIA 10K2 0603 1%	13	13	13
51	03104510-0	RESISTENCIA 37K4 0603 1%	1	1	1
52	03104520-0	RESISTENCIA 49K9 0603 1%	3	3	3
53	03104530-0	RESISTENCIA 4K64 0603 1%	4	4	4
54	03104540-0	RESISTENCIA 15K4 0603 1%	1	1	1
55	03104550-0	RESISTENCIA 34K 0603 1%	1	1	1
56	03104560-0	RESISTENCIA 68K1 0603 1%	2	2	2
57	03104570-0	RESISTENCIA 21K 0603 1%	3	3	3
58	03104570-0	RESISTENCIA 100K 0603	4	4	4
59	03104630-0	RESISTENCIA 90K9 0603 1%	2	2	2
60	03104640-0	RESISTENCIA 19K1 0603 1%	2	2	2
61	03104650-0	RESISTENCIA 31K5 0603 1%	2	2	2
62	03104660-0	RESISTENCIA 196K 0603 1%	3	3	3
63	03104670-0	RESISTENCIA 137K 0603 1%	2	2	2
64	03104680-0	RESISTENCIA 274K 0603 1%	4	4	4
65	03104690-0	RESISTENCIA 105K 0603 1%	2	2	2
66	03104980-0	RESISTENCIA 10M 0603	2	2	2
67	03104700-0	RESISTENCIA 1K18 0603 1%	2	2	2
68	03104710-0	RESISTENCIA 2K05 0603 1%	1	1	1
69	03104590-0	RESISTENCIA 82 0603	1	1	1
70	03104600-0	RESISTENCIA 47K 0603	1	1	1
71	03104610-0	RESISTENCIA 2K2 0603	2	2	2
72	03104720-0	RESISTENCIA 24K9 0603 1%	1	1	1
73	03104730-0	RESISTENCIA 402K 0603 1%	1	1	1
74	03104740-0	RESISTENCIA 787K 0603 1%	1	1	1
75	03104750-0	RESISTENCIA 1.62M 0603 1%	1	1	1
76	03104760-0	RESISTENCIA 7K87 0603 1%	1	1	1
77					
78	04000870-0	SW SMD-4	1	1	1
79	03400390-0	PUMIL SDT363	4	4	4
80	03400190-0	TRANSISTOR BCX19 SDT23	2	2	2
81	03400210-0	TRANSISTOR BCX17 SDT23	3	3	3
82	03702500-0	C.I. 74HC259	2	2	2
83	03703080-0	C.I. 25C320	SDB	1	1
84	03703090-0	C.I. MC75C04	SDT23-5	3	3
85	03702910-0	C.I. HCF4040	SD16	1	1
86	03703100-0	C.I. LM7805	SDT-89	1	1
87					
88	03702360-0	C.I. 4051		1	1
89	03701390-0	C.I. LM555	SDB	1	1
90	03701370-0	C.I. 4069	PHILIPS	1	1
91	03702370-0	C.I. MC34074D		3	3
92	03701380-0	C.I. LM324	SD14	2	2
93	03701420-0	C.I. 74HEP		1	1
94	04802090-0	CRISTAL 9MHZ	SMD	1	1
95	03300280-0	ZENER 6V2		1	1
96	03803970-0	ZOCALDO PIC DIL 28E		1	1
97	13104400-0	C.I. L665 FLEXIBLE		1	1
98	03703270-0	LW 6134 NATIONAL		1	1
99					
100	03104790-0	RESISTENCIA 1M1 0603 1%	4	4	4
102	03104810-0	RESISTENCIA 18K 0603 1%	2	2	2
103	03104820-0	RESISTENCIA 20K5 0603 1%	4	4	4
104	03202460-0	CONDENSADOR 470 pF. CDG 1206 5%	1	1	1
105	09708470-0	SILICIDNA BOW-CORNING I-2620 LDW.VOC			10



NUMERO:	43309710-0	DENOMINACION:	TARCONTROL SEL. "L665" FLEX.
TCIA:	SALVO ESPECIF. EN CONTRA	15-03-00	J. SANCHEZ
		15-03-00	TECNI-DIS





AZKOYEN Medios de Pago S. A.

Avda. San Silvestre s/n
31350 Peralta (Navarra) - SPAIN
Telf: 948 709 709 - Fax: 948 709 707
www.azkoyen.com

Edited October 2004
